

Файл взят с сайта - <http://www.natahaus.ru/>

где есть ещё множество интересных и редких книг, программ и прочих вещей.

Данный файл представлен исключительно в ознакомительных целях.

Уважаемый читатель!

Если вы скопируете его,

Вы должны незамедлительно удалить его сразу после ознакомления с содержанием.

Копируя и сохраняя его Вы принимаете на себя всю ответственность, согласно действующему международному законодательству .

Все авторские права на данный файл сохраняются за правообладателем.

Любое коммерческое и иное использование кроме предварительного ознакомления запрещено.

Публикация данного документа не преследует за собой никакой коммерческой выгоды. Но такие документы способствуют быстрейшему профессиональному и духовному росту читателей и являются рекламой бумажных изданий таких документов.

Все авторские права сохраняются за правообладателем.

Если Вы являетесь автором данного документа и хотите дополнить его или изменить, уточнить реквизиты автора или опубликовать другие документы, пожалуйста, свяжитесь с нами по e-mail - мы будем рады услышать ваши пожелания.

К.Л.Швецов

ДОМАШНИЙ ЭЛЕКТРИК

ВВЕДЕНИЕ

Современная квартира насыщена достаточно сложной домашней техникой, питающейся от электрической сети. Это и сама электропроводка с элементами защиты и коммутации, это в различные электроприборы, перечень которых чрезвычайно велик. В каждой группе приборов, однородных по назначению и принципу работы, имеется целый ряд моделей, отличающихся друг от друга конструкцией, мощностью, наличием дополнительных функций. Соответственно разнообразны причины и характер возможных повреждений этих приборов. Заметим, что весьма значительная часть повреждений вызывается неграмотной эксплуатацией приборов. А некавалифицированный ремонт — дополнительная возможность получения электротравм и ожогов, возникновения загораний, уж не говоря о испорченном настроении при исчезновении напряжения в самый неподходящий момент.

В связи с этим большое значение имеет обучение населения «общению» с домашней электротехникой. Ее ремонт своими силами накладывает на взявшегося за это непростое дело большую ответственность за возможные нежелательные последствия в случае технически неграмотного исполнения и нарушения действующих Правил устройства электроустановок (ПУЭ). Поэтому без четкого понимания причины, вызвавшей неисправность, без знания принципа работы устройства никто не вправе прикладывать к нему свои даже умелые руки. Помочь читателю не нарушать эти правила — вот главная задача этого материала. Здесь же даются советы по подбору и содержанию инструментов, изготовлению и применению несложных приспособлений, поиску неисправностей в электропроводке, логическому определению места скрытой неисправности прибора без его разборки; устранению неисправностей.

В основу изложения положен системный принцип, при котором из группы однородных по назначению приборов выбирается модель, наиболее полно отражающая основные характеристики всей группы, и применительно к этой модели излагаются самые важные сведения и практические советы. Такой подход ориентирует читателя на большую самостоятельность при изучении и ремонте других приборов.

ИНСТРУМЕНТЫ, ПРИСПОСОБЛЕНИЯ И ПРИБОРЫ

Домашнему электрику в его работе не обойтись без небольшого набора стандартных инструментов и нескольких несложных самодельных приспособлений.

Так, для сборки и разборки резьбовых соединений, в корпусах приборов и в электрических контактах потребуются комплекты отверток и гаечных ключей, а также пассатижи. Для нарезания резьбы понадобятся метчики, плашки, сверла по металлу, вороток для метчиков, плашкодержатель. При зачистке изоляции и соединении проводов необходимы монтажный нож, боковые кусачки (бокорезы), электрический паяльник.

При резке, опиливании металла и пластмассы не обойтись без ножовки по металлу, напильников, небольших тисочков. Для пробивания в стенах канавок и гнезд под провода, выключатели, розетки следует иметь монтажное зубило, шлямбур, молотки, сверла с твердосплавными режущими кромками. И, конечно, домашнему электрику придется весьма трудно без электродрели и электроточила.

В наборе полезно иметь приспособления для сварки алюминиевых жил электрических проводов, резак для резки листового материала (гетинакса, текстолита, алюминия), а также приборы для контроля электрической цепи и наличия в ней напряжения (омметр, индикатор напряжения, контрольная лампа).

Безопасность и качество работы находятся в прямой зависимости от состояния инструмента. Поэтому последний должен быть исправным, удобным в обращении, а режущий инструмент — острым и правильно заточенным.

Не рассматривая здесь «обычные» инструменты и приспособления: отвертки, молотки, паяльники и т. д., — расскажем немного о простых приборах для определения наличия напряжения в электрической сети и для проверки целостности сети.

Указатели и индикаторы напряжения. Эти приборы применяются электромонтерами для определения наличия напряжения в электрической сети, на токонесущих частях приборов и устройств, для нахождения фазного провода на контактах установочных элементов электропроводки. Принцип действия индикатора основан на свечении неоновой лампы при протекании через нее емкостного тока. Для ограничения тока неоновой лампы и предотвращения перехода тлеющего разряда в пробой последовательно с лампой включают резистор сопротивлением порядка 1 МОм. Порог зажигания лампы не менее 90 В.

При работе с индикатором для приведения его в действие необходимо коснуться рукой его контактной головки. Ток, протекающий при этом через тело человека, при напряжении сети 220 В составит доли мА, не представляя для человека никакой опасности.

Отечественная промышленность выпускает несколько типов индикаторов. На рис. 1 показан индикатор-отвертка типа ИНО-70 (индикатор бывает в продаже в магазинах «Свет»). Недостатком подобных индикаторов является то, что с их помощью нельзя отличить нейтраль от фазного провода, имеющего обрыв, или определить принадлежность проводов к одной или разным фазам. Это можно сделать при помощи контрольной лампы — наиболее простого приспособления для проверки состояния электрических цепей и установочных элементов под напряжением.

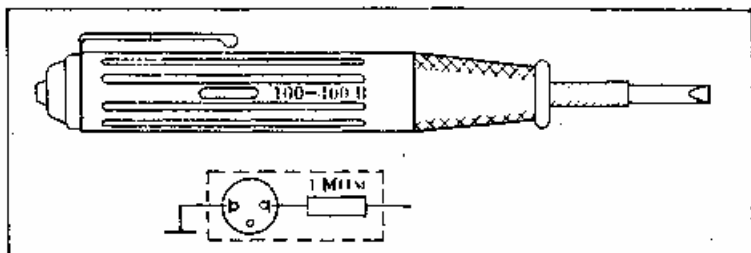


Рис. 1. Индикатор напряжения — отвертка типа ИНО-70: внешний вид и электрическая схема

Для предохранения колбы лампы ее следует обязательно поместить в защитный колпачок, который можно сделать из пластмассового стаканчика. В дне стаканчика вырезается (например, центробором) отверстие под размер резьбового участка корпуса патрона. Патрон закрепляется в стаканчике. Лампу желательно брать малой мощности, например, от холодильника или швейной машины. Концы шнуров должны быть в изоляционных трубках с фланцами на концах и выступающими из них штеккерами диаметром 2 — 3 мм и длиной около 20 мм. На штеккеры плотно надеваются изоляционные трубки длиной 12 — 15 мм, исключающие возможность касания рукой оголенных штеккеров, причем наружный диаметр трубок не должен быть больше 4 мм, чтобы штеккеры могли входить в гнезда розеток.

Омметр — пробник. Этот простой и удобный самодельный прибор используется для проверки целостности обесточенной электрической цепи, нахождения места неисправности и приближенного измерения сопротивления элементов цепи. Прибор состоит из последовательно соединенных электромагнитной стрелочной головки, гальванического элемента, резистора — ограничителя тока через головку и шнуров со щупами.

Электромагнитную головку желательно подобрать с током полного отклонения стрелки в пределах 100 мкА — 1 мА. Для этой цели годятся головки от любого вольтметра, миллиамперметра или амперметра. Удобны и головки приборов, измеряющие в магнитофонах уровень записи. Головки продаются в магазинах «Пионер», «Сделай сам», а также в магазинах, имеющих отделы «Радиодетали».

Из головки от вольтметра нужно выпаять добавочный резистор, заменив его отрезком проводника, а в головке от миллиамперметра и амперметра откусить шунт. В качестве элемента питания берется один элемент от карманного фонаря с напряжением около 1,5 В.

Сопротивление резисторов для ограничения тока рассчитывается как отношение напряжения элемента питания к току полного отклонения стрелки прибора. Например, для элемента в 1,5 В и при токе отклонения стрелки на всю шкалу в 1 мА резистор должен иметь сопротивление 1,5 кОм. После сборки омметра резистор можно подобрать точнее путем подключения к рассчитанному резистору параллельно еще одного с сопротивлением, в несколько десятков раз большим (если стрелка не доходит до конца шкалы), или подключением последовательно второго сопротивления, в несколько десятков раз меньшего (если стрелка зашкаливает).

Для корпуса омметра можно использовать подходящую по размерам коробку из пластмассы, например мыльницу. Щупы удобно сделать из кантовых карандашей или корпусов шариковых ручек. Шкалу омметра наиболее просто отградуировать путем измерения известных сопротивлений, например 100 Ом, 1 кОм, 10 кОм, и промежуточных значений, например кратных трем или пяти.

Необходимо для безопасности на корпусе прибора сделать надпись: «Под напряжением не работать!»

ЭЛЕКТРОПРОВОДКА

Домашнему электрику рано или поздно придется устранять ненадежный контакт между проводом и розеткой (выключателем, патроном светильника и т. д.) или же заменять и устанавливать розетки, светильники, ремонтировать участки электропроводки, а то и полностью не заменять. При проведении этих работ необходимо руководствоваться Правилами устройства электроустановок (ПУЭ), содержащих требования по обеспечению в электропроводках пожарной безопасности и электробезопасности. В зависимости от назначения применительно к виду помещения, характеру нагрузки, условиям эксплуатации определяется вид электропроводки, марка провода или кабеля, сечение жил, способ крепления проводов к оконечным устройствам, типы соединений, характеристики устройств защиты и т. д.

Для обеспечения требований ПУЭ надо знать существующие типы проводок, схему проводки в квартире, характеристики проводов, принцип работы устройств, входящих в электропроводку, правила монтажа и приемы работ с инструментом, методы поиска и устранения неисправностей. Следует знать также, что внесение

в электропроводку принципиальных изменений должно предварительно согласовываться с организацией, эксплуатирующей зданию. А при проектировании « монтаже электропроводки в индивидуальных домах и других личных сооружениях необходимо руководствоваться Инструктивными материалами Главгосэнергонадзора (М.: Энергоатомиздат, 1983), содержащими требования к проектной документации на проводку, правила монтажа и испытаний, ответственность за ее состояние и правильность эксплуатации.

Основные неисправности электропроводки. Электропроводка, выполненная в соответствии с ПУЭ, при правильной эксплуатации надежно работает десятки лет. Ее повреждения вызываются, как правило, механическими воздействиями, токовой перегрузкой при неисправной защите или включением неисправных электроприборов. Виды повреждений в принципе сводятся к двум: замыканию или обрыву, но конкретных причин и последствий повреждений множество. Основные причины замыканий: повреждение изоляции токонесящих жил и элементов приборов, их ненадежное крепление и соединение между собой или с заземленными трубами отопления, газо- в водоснабжения, с корпусами заземленных приборов. Обрывы в цепи электропроводки происходят из-за надломов жил (особенно алюминиевых) в результате их частых изгибов, из-за коррозии жил, ослабления контактных зажимов. Обрывы часто возникают даже в гибких-шнурах питания электроприборов у выхода их из вилки или корпуса прибора. В этих участках шнура (внутри его изоляции) может возникнуть электрическая дуга, способная вызвать прожог изоляции и короткое замыкание. Перегрузка проводов проводки током от включения приборов, потребляющих мощность, превышающую расчетную для проводки, может вызвать ее загорание. Поэтому исправность защитных устройств — важнейшее условие безопасной эксплуатации электропроводки. И, следовательно, применение самодельных «жучков» в предохранителях недопустимо.

Виды электропроводки и основные требования по монтажу и ремонту. Электропроводка по виду исполнения подразделяется на открытую и скрытую. В жилых помещениях выполняется, как правило, скрытая проводка. Провода марок АППВС, АПН, АППВ, АПВ, АПРН и др. прокладываются внутри стен, под полом, в каналах строительных конструкций, под слоем штукатурки.

В зданиях из унифицированных конструктивных элементов направления каналов в панелях и перекрытиях определяются при их проектировании исходя из кратчайших путей для проводов. Каналы в панелях пересекаются с гнездами под выключатели, розетки или оканчиваются этими гнездами (рис. 2). На выходе каналов из панелей и перекрытий формируются узлы сопряжения проводов (рис. 3), концы которых после сварки и изоляции заделываются цементным раствором, гипсом или заводятся в от-ветвительные коробки.

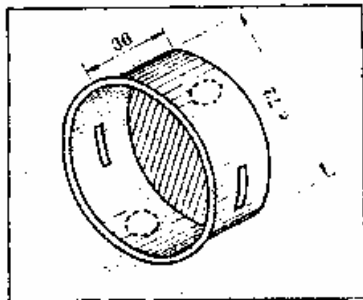


Рис. 2. Коробка под электроустановочные устройства

В сочетании со скрытой проводкой в общественных местах жилых домов провода прокладывают в электротехнических плинтусах. Плинтус — длинный и узкий пенал с рядом продольных перегородок, изготовленный из трудногоряемой пластмассы.

Крышка из того же материала защелкивается на пенале его пружинящими боковыми стенками (рис. 4). Плинтусы укрепляются на стенах у пола, потолка и по периметру дверных проемов. В этих плинтусах прокладывают также телефонные линии, телевизионные кабели, сети радиотрансляции.

Квалифицированному домашнему электрику доступен ремонт любого вида электропроводки. Однако новую электропроводку он может проложить только открытого вида или под последующую штукатурку. Ремонт на проводке, скрытой в панелях и перекрытиях, целесообразно ограничить лишь сменой розеток, выключателей, осветительной арматуры, укреплением ослабших контактов в них и в крайнем случае заменой поврежденного участка проводов между ответвительными коробками и закладными коробками розеток, выключателей. Для этого удаляется поврежденный провод и одновременно при его помощи протягивается через канал новый провод. Если это не удастся, то провод перекусывается у выхода из коробок, а новый укладывается в пробитую для него канавку в стене. Затем канавка заделывается цементным или алебастровым раствором.

Перед монтажом электропроводки необходимо определить места установки группового щитка, светильников, розеток, стационарных электроприборов, произвести разметку проводов, мест их поворотов, проходов через стены. Для открытой проводки наметить места крепления проводов.

И жилых домах высота установки розеток выбирается исходя из назначения помещения, оформления интерьера, удобства подключения электроприборов. Обычно розетки размещают на высоте от 50 до 80 см от пола. Выключатели потолочных светильников устанавливают на высоте 1,5 м. Выключатели у входной двери в помещение ставят так, чтобы открытая дверь их не загоразивала. В помещении для постоянного пребывания детей (в специальных детских комнатах) розетки и выключатели поднимают до высоты 1,8 м от пола.

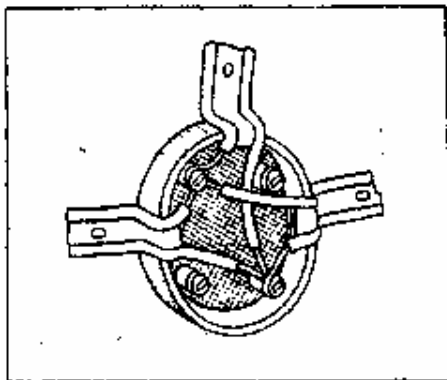


Рис. 3. Соединение проводов в от-ветвительной коробке

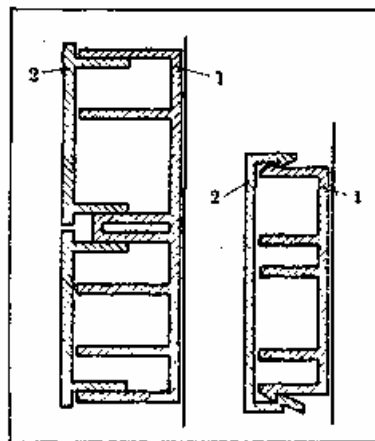


Рис. 4. Электротехнические плинтусы: 1 — основание; 2 — крышка

Внутри туалетных и ваннных комнат выключатели и розетки устанавливать запрещено. Исключение составляют розетки для электробритв и фенов, питающиеся через разделительный трансформатор с двойной изоляцией. Последний монтируется в специальном блоке за пределами этих помещений. Запрещено также устанавливать розетки ближе чем в 50 см от заземленных металлических устройств (трубы, батареи, раковины, газовые и электроплиты). Розетки на стене, разделяющей две комнаты одной квартиры, удобно ставить с каждой стороны стены, включая параллельно их через отверстие в стене.

В помещениях соединения и отвлечения проводов при всех видах электропроводок выполняются в соединительных и от-ветвительных коробках. Места соединений проводов не должны испытывать механических воздействий, их изоляция обязана быть равноценной по электрической прочности основной изоляций провода. Жилы заземляющий и нулевых защитных проводов соединяются между собой посредством сварки. Присоединение этих проводников к электроприборам, подлежащим заземлению или занулению, выполняется болтовыми соединениями.

Металлические корпуса электроплит (стационарных) за пуляются, для чего от квартирного щитка прокладывается отдельный проводник сечением, равным сечению фазного провода. Этот проводник присоединяется к нулевому защитному проводнику питающей сети перед счетчиком. Н проводниках, обеспечивающих защитное заземление или зануление, не должно быть предохранителей и выключателей. В противном случае при срабатывании защиты все приборы, включенные в данную групповую линию, окажутся иод опасным потенциалом сети.

Потолочные светильники подвешиваются на специальных металлических крюках, укрепленных в отверстиях перекрытий (рис. 5) и изолируются от этих крюков пластмассовой трубкой. Легкую осветительную арматуру допускается подвешивать на питающих ее проводах только в случаях, если эти провода изготовлены для этих целей. Однако во всех случаях провода в местах контактных зажимов- в патроне и соединительной колодке на потолке не должны нести механических нагрузок.

В эксплуатации сейчас имеются патроны для ламп накаливания как с токоведущей винтовой гильзой (устаревшая конструкция), так и с изолированной. В целях электробезопасности токо-ведущие гильзы должны быть присоединены к нулевому (заземленному) проводу, центральный пружинящий контакт патрона — к фазному проводу. Патроны с изолированной гильзой в этом отношении безопаснее, так как цоколь ввертываемой в них лампы окажется под напряжением только после того, как он будет утоплен в изоляционный корпус патрона.

При открытой электропроводке провода закрепляют непосредственно на поверхности стен, потолков, балок, а также на изоляторах, в металлических, пластмассовых трубах, в коробах, в электротехнических плинтусах и т. п.

Открытую электропроводку, располагаемую на поверхности бетонных, кирпичных или оштукатуренных деревянных стен, в частности оклеенных обоями, выполняют плоскими проводами марок АППВ, ГШВ, АППР, защищенными проводами или легкими небронированными кабелями. Для этого сверлят по разметке или пробивают в стене отверстия диаметром 10 мм, в которые вмазывают скобки (полоски из жести шириной 8 — 10 мм). Скобки могут крепиться и при помощи дюбелей.

Расстояния между точками крепления провода вдоль его оси по должны быть больше 400 мм, при креплении гвоздями (на деревянной стене) — 250 — 300 мм. В местах пересечения проводов отверстия под скобку сверлят на расстоянии 50 мм от центра пересечения.

Ответвительные коробки крепятся на деревянном основании шурупами, на несгораемом — пластмассовыми дюбелями с шурупами или на клею. Допускается вариант без крепления коробки, которая в этом случае будет удерживаться проводами.

Провода, обрезанные с небольшим запасом под соответствующие участки линий, перед монтажом выправляют, протягивая их 2 — 3 раза через тряпку, зажатую в ладони. Затем отрезки проводов но

предварительной разметке закрепляются на бетонной или кирпичной стене вмазанными в основание металлическими скобками, которые изгибаются, обжимают провод (рис. 5). Под скобками провода защищают слоем изоляционной ленты.

На деревянном основании провода крепятся гвоздями диаметром 1,5 — 1,75 мм и длиной 20 — 25 мм со шляпкой 3 мм. Гвозди сначала забиваются примерно на $\frac{3}{4}$ длины, а затем при помощи оправки (рис. 7) — до касания шляпкой перемычки провода. Для удобства на оправке делается лунка под шляпку гвоздя.

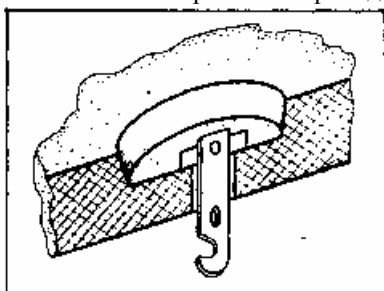


Рис. 5. Крюк для подвески к плите перекрытия светильников массой до 5 кг

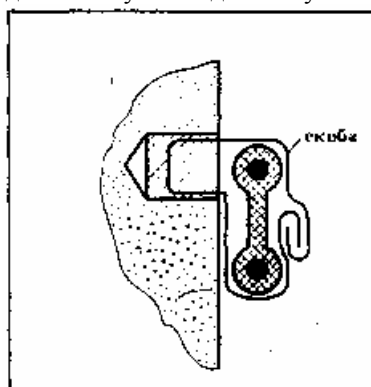


Рис. 6. Крепление плоских проводов металлическими скобками

В месте пересечения проводов на один из них подматываются 1 — 2 слоя изоляционной ленты на участке длиной 25 — 30 мм.

Провода в местах пересечения с трубами вводятся в изоляционные трубки и утапливаются в вырубленные в стене бороздки. Изоляционные трубки надеваются на провода и в местах их прохода через стены.

В местах изгиба (поворота) электропроводки разделительное основание провода (перемычка) вырезается на длину 70 — 80 мм (рис. 8). Удобно это сделать ножницами, боковыми кусачками или ножом.

Концы провода, вводимые в от-ветвительные коробки или в коробки установочных устройств, откусываются с запасом в 65 — 75 мм, что обеспечит возможность повторного соединения жил и удобной замены розетки, выключателя.

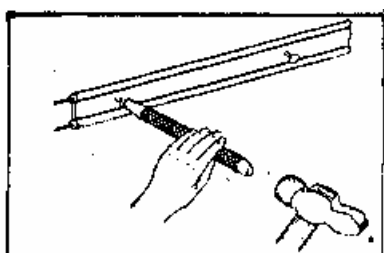


Рис. 7. Крепление плоских проводов гвоздями

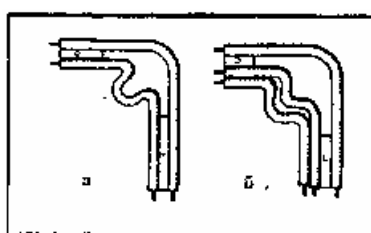


Рис. 8. Изгиб проводов: а — двух-жильного; б — трехжильного

В коробку провода вводятся так, чтобы вырезанный в них участок разделительного основания не выходил из коробки (см. рис. 3). Жилы проводов соединяются в коробках, оголенные концы жил изолируются липкой лентой, которая обматывается в несколько слоев внахлест без шелей для обеспечения надежной электрической изоляции и защиты жилы провода от окисления.

Изолированные концы проводов укладываются в коробках таким образом, чтобы они между собой не соприкасались. Концы проводов у ввода в коробку закрепляются на стене на расстоянии 50 мм от коробки. Коробка закрывается крышкой.

При открытой проводке выключатели и розетки защищенного исполнения устанавливают на прикрепленных к стене деревянных или пластмассовых подрозетниках диаметром на 8 — 10 мм больше устанавливаемого на нем устройства.

Технология прокладки электропроводки с защищенными проводами и кабелями практически не отличается от прокладки проводки с плоскими проводами. Различие лишь в способах крепления токопроводящих жил. Легкие небронированные кабели с двумя жилами крепятся к основанию металлическими скобками с одной лапкой или скобками с пряжками, а два-три параллельно идущих кабеля — скобками с двумя лапками. На бетонном или кирпичном основании скобки фиксируются шурупами, ввинчиваемыми в распорные дюбели или в металлические спирали, вмазанные в основание. На дереве скобки удерживают шурупами. Способы крепления кабелей приведены на рис. 9.

Расстояние между точками крепления кабеля не более 500 мм, в местах изменения направления кабеля радиус его изгиба должен быть не менее 10 диаметров. Первая скобка располагается в 10 — 15 мм от начала изгиба.

Проходы кабеля через деревянные стены выполняются в отрезках металлических труб, в негорючих стенах — в пластмассовых трубках или втулках.

Соединяются кабели в ответвительных пластмассовых коробках, которые закрепляются на основании шурупами. Кабель, вводимый в корпус светильника, выключателя или розетки, дополнительно закрепляется на расстоянии 50 — 100 мм от ввода. Разводка и крепление защищенных проводов идентичны разводке и креплению кабельной линии.

Электропроводку под штукатурку, выполняемую мокрым способом, прокладывают проводами АППВ, АПВ, АППВС, АПН. По предварительной разметке электропроводки заготавливают гнезда под ответвительные коробки, коробки розеток и выключателей, пробивают проходные отверстия в стенах. Коробки замазывают в свои гнезда так, чтобы они выступали из стены на толщину слоя будущей штукатурки.

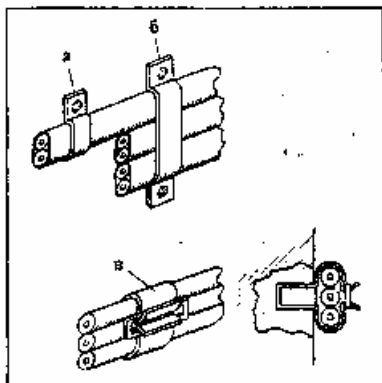


Рис. 9. Крепление кабелей различными скобами: а — с одной гапксй; б — с двумя лапками; в — с пряжкой

Провода нарезают нужной длины с запасом 100 — 120 мм на каждую сторону для соединения и закрепляют («примораживают») на поверхности стены небольшими порциями алебастрового раствора (рис. 10). Чтобы эти алебастровые островки не выступали над слоем будущей штукатурки, их нужно спустя одну-две минуты после укладки, пока они не затвердели полностью, приплюснуть почти до изоляции провода.

После закрепления коробок и проводов, введения концов проводов в коробки с надетыми на эти концы отрезками изоляционных трубок можно накладывать на стены слой штукатурки.

Соединения и ответвления проводов в коробках, установка выключателей и розеток производятся после окраски стен или оклейки их обоями.

При ремонте или модернизации электропроводки под слоем сухой штукатурки пробивать в ней канавки для проводов по всей трассе не требуется, да и нельзя. Сухая штукатурка обычно закрепляется на стене на рейках, и между стелой и штукатуркой имеется пустота. В этом случае, чтобы проложить провода, достаточно по нужной трассе пробить в штукатурку несколько отверстий диаметром 30 — 40 мм. через которые последовательно протолкнуть жесткую проволоку, с помощью которой затем можно протаскать провода по всей трассе. В местах перехода через рейку в штукатурке придется пробивать короткие канавки, оканчивающиеся сквозными отверстиями. ГЗсе отверстия и канавки заделываются алебастровым раствором.

Чтобы не испортить обои, их нужно в местах отверстий и канавок подрезать и отогнуть, а после окончания работы подклеить обратно.

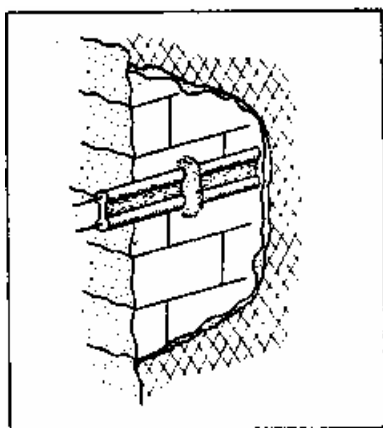


Рис. 10. Крепление провода алебастровым раствором («примораживание»)

Изучение схемы электропроводки. Без знания принципиальной электрической и монтажной схем электропроводки (особенно скрытой) часто сложно, а иногда и невозможно найти неисправность. Например, из-за последовательного и параллельного соединения отдельных участков схемы исчезновение напряжения на каком-либо конечном устройстве может быть вызвано нарушением контактов совсем в другом месте.

Поэтому домашнему электрику следует изучить схему электропроводки в своей квартире и составить ее принципиальную и монтажную схемы.

Ознакомление с электропроводкой целесообразно начать с вводного устройства. В этих устройствах (они в современных городских домах, как правило, типовые) от вводно-распределительного щита жилого дома линия трехфазного переменного тока с напряжением 380/220 В разводится через стояки по этажным и квартирным

групповым щитком, располагаемым в нишах лестничных клеток, на этажных площадках или в прихожей квартиры. На групповых щитках установлены расчетные счетчики для каждой квартиры, а также выключатели и аппараты защиты (предохранители или автоматические выключатели) для каждой групповой линии. В одну квартиру может вводиться несколько самостоятельных групповых линий, в том числе отдельная силовая (более мощная) линия для питания электроплиты и других электроприборов кухни.

Для каждой групповой линии в квартиру вводится один фазный провод и нулевой рабочий провод, соединенный на трансформаторной подстанции с заземленной нейтралью. Нулевой и фазный провода составляют одну фазу. Аппараты защиты, стоящие на групповом щитке, включают в фазный провод.

Зафиксировав на плане групповой щиток с выключателями и аппаратами защиты, отметим на плане квартиры все розетки, выключатели, светильники, предохранители, звонок и его кнопку (рис. 11, А).

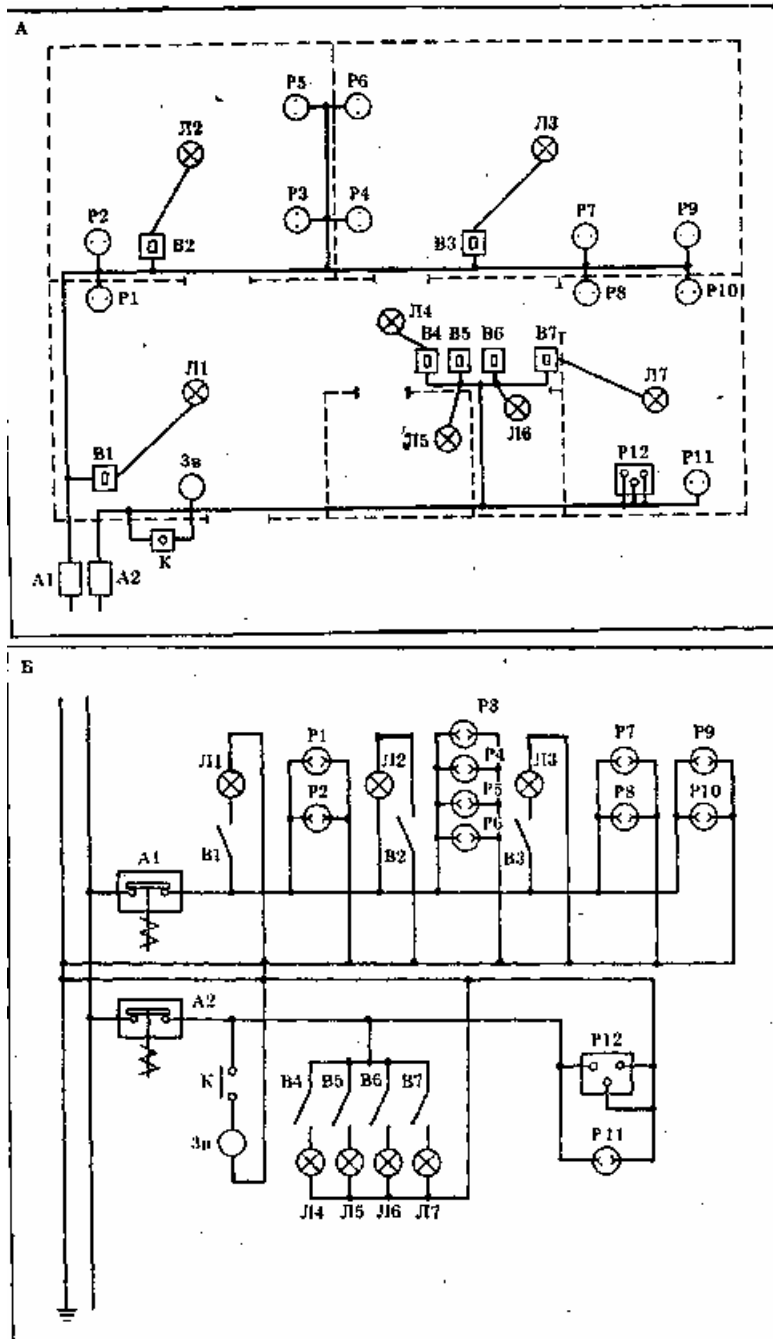


Рис. 11. Пример электропроводки квартиры: А — план расположения оконечных устройств; Б — принципиальная схема: А1, А2 — автоматические предохранители; Л1 — Л7 — лампы светильников; В1 — В7 — выключатели светильников; Р1 — Р11 — ~ розетки; Р12 — разъем для подключения электроплиты; За — звонок; К — кнопка звонка

Затем, определим число самостоятельных линий, составляющих электропроводку квартиры и имеющих свою автоматическую защиту, с одновременным выяснением принадлежности к ним каждого светильника и розетки. Для этого не нужны какие-либо специальные приборы. Нужно просто включить все светильники и задействовать розетки имеющимися настольными лампами, торшерами, радиоприемниками и другими

приборами, по которым можно одновременно судить о наличии напряжения R розетках. Отключая на групповом щитке по очереди защитные устройства (предохранители, автоматические выключатели), отметим обесточенные оконечные устройства и свяжем их на подготовленном плане с данной группой линии. Одновременно выясняется — по одному или по два предохранителя защищают каждую линию.

В современных многоэтажных домах автомат защиты стоит только в фазном проводе, в домах ранней постройки при напряжении в трехфазной линии 220/127 В один предохранитель стоит в прямом, другой — в обратном проводе. Так, если после выключения одного предохранителя выключение другого не меняет состояния оконечных устройств, значит, эти два предохранителя защищают одну фазу с обеих сторон. Если же после отключения предохранителей обесточиваются разные группы оконечных устройств, значит, эти устройства принадлежат к самостоятельным линиям. Когда на групповом щитке стоят три предохранителя на квартиру, то третий, как правило, будет общим (включается он перед счетчиком).

Для определения принадлежности гнезд розеток, клемм выключателей и патронов светильников к фазным проводам линии или к ее нейтрали понадобится индикатор напряжения с неоновой лампочкой.

Все контактные гнезда розеток, при касании к которым лампочка индикатора светится, соединены с фазным проводом, противоположные — с нейтралью. Это нужно обозначить на схеме электропроводки.

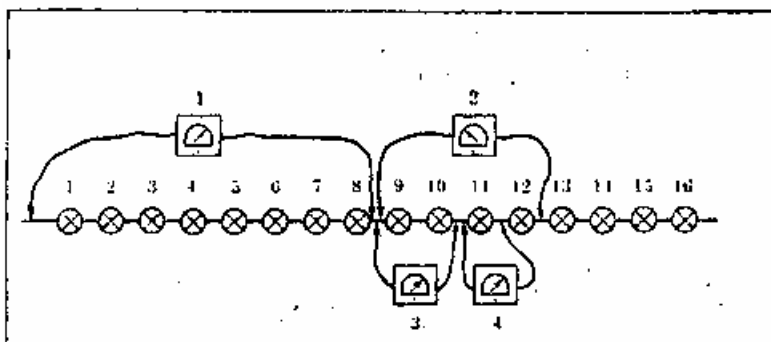
Соединение клемм светильника и клемм его выключателя с фазой или нейтралью можно определить, сняв крышку выключателя и касаясь его клемм индикатором.

Если при замкнутом выключателе светильник горит, а индикатор не светится, то выключатель подключен к нейтрали, если светится — к фазному проводу.

Чтобы при смене перегоревшей лампы или при ремонте патрона работа велась не под напряжением, выключатель должен быть соединен с фазным проводом, а цоколь лампы (его наружная обечайка с резьбой) — с заземленной нейтралью. После подобного исследования на принципиальной схеме электропроводки обозначим «потенциальные» клеммы и гнезда оконечных устройств. На рис. 11, Б приведен пример такой схемы.

Для полной информации об электропроводке желательно знать и монтажную схему проводки с обозначением ответвительных коробок. В открытой проводке все цепи и соединения можно проследить визуально. Для скрытой электропроводки требуются специальные приборы, определяющие ее трассу и места повреждений.

Возможен вариант изучения схемы последовательным отсоединением участков проводки от ответвительных коробок и оконечных устройств с «прозвонкой» этих участков. Такая работа трудоемка и может быть оправдана только в случае возникновения повреждений в электропроводке.



Порядковым номер измерения	Результат измерения	Вывод по результату измерения
1	обрыва нет	обрыв в лампах 9 — 16
9	обрыв	обрыв в лампах 9 — 12
3	обрыва нет	обрыв в лампах 11 — 12
4	обрыва нет	обрыв в лампе 12

Рис. 12. Пример поиска перегоревшей лампы в елочной гирлянде

Как искать неисправность в электропроводке. Прежде чем рекомендовать методы поиска неисправностей, рассмотрим простой пример. В елочной гирлянде последовательно включены 32 лампочки. Как за минимальное время найти перегоревшую, если их цветные колбы не прозрачные? При последовательной проверке каждой лампочки в худшем случае придется сделать 31 измерение. Такой метод поиска будет самым длительным. Рассмотрим другой метод, заключающийся в делении всей гирлянды на 2 равные по числу ламп группы, определении группы с перегоревшей лампой путем проверки группы в целом, очередном делении уменьшив-

шейся группы на 2 части и т. д. до нахождения перегоревшей лампы. Этот принцип будет оптимальным, так как где бы ни находилась перегоревшая лампа, мы найдем ее в пашей гирлянде максимум за 5 измерении, в гирлянде из 16 ламп — за 4 измерения (рис. 12). Этот простой пример показывает преимущество системного подхода к гуйс ку неисправности.

Схема электропроводки сложнее гирлянды не только из-за большего числа элементов, но и потому, что неисправности в ней могут быть результатом последовательного проявления целой цепочки причин и их последствий. Допустим, например, что в результате ослабления контактного зажима в разъеме шнура питания электроплитки замкнулись концы проводов и произошло перегорание предохранителей. По этой причине появилось новое следствие — погасла настольная лампа. Это стало конечным проявлением данной цепочки причин и следствий, которое и вынудило нас искать виновный элемент. Лампа могла погаснуть и от нарушения ее контактов в патроне, обрыва шнура, перегорания самой лампы и х, д, Предохранитель мог сгореть тоже по другой причине. Но как найти причину действительную, основную? Проверять все подряд? Мы убедились на примере с гирляндой, что это неразумно. В подобных случаях спешат сменить предохранители. И нашем примере он снова сгорит, так как причина (замыкание в разъеме) не устранена. Значит, и этот ход не годится. Для поиска неисправности электропроводки может быть рекомендован метод выделения из общей схемы подозреваемых участков на основании проявляющихся последствий и причин, которые могли их вызвать. При этом первоочередной проверке предположений (вероятных причин неисправности) следует подвергать те, которые проверяются более простыми средствами.

Но вернемся к примеру с неудачной заменой предохранителей. Следует помнить, что замену сгоревшего предохранителя или повторное включение автоматической защиты можно производить только после устранения причины, вызвавшей короткое замыкание или перегрузку линии. Ксли включение в еать прибора вызвало мгновенное отключение защиты, то почти наверняка неисправен этот прибор, кроме случая, если потребляемая им мощность, добавившись ь имевшейся нагрузке линии, превысила защищаемый уровень. Если же защита сработала неожиданно и без явной причины, придется отключить все приборы и только тогда включать защитные устройства. При их повторном срабатывании неисправность следует искать в электропрово-водке.

Обрывы проводов при скрытой проводке бывают очень редко, и обычно они возникают в виде изломов у многократно изгибаемых в одном месте одножильных проводов. Например, у плохо закрепленных розеток и выключателей, в месте выхода проводов из канала потолочного перекрытия у люстры из-за -ее частого качания при протирке от пыли, от смены ламп. Концы проводов, выходящие из каналов строп-тельных конструкций, имеют запас, который позволяет после излома на конце один-два раза провести повторную зачистку изоляции для укрепления провода в контактном зажиме. Если после излома провод не доходит до зажима, его нужно нарастить отрезком другого провода. Соединение медных жил проводят пайком, алюминиевые жилы можно соединить трубкой, имеющей у концов винтовые зажимы. Трубка должна быть стальной с антикоррозийным покрытием. Места соединений изолируются хлорвиниловой трубкой или липкой лентой.

Провода, кабели, шнуры. Провод — одна или несколько голых или изолированных жил (проволок). Шнур отличается от провода гибкостью (жила обязательно многопроволочная); кроме того, жилы шнура соединены между собой скруткой пли общей оплеткой. Кабель — несколько изолированных проводов в защитной герметичной оболочке.

В электропроводке в основном применяются алюминиевые жп-лы, которые дешевле медных, хотя последние допускают в 1,5 раза большую плотность тока, в 2 — 3 раза прочнее при растяжении, не «текут» в контактных зажимах и устойчивее к коррозии. Для проводки в сухих помещениях рекомендуются маркп проводов, приведенные в табл. 1. Как уже говорилось, провода марок А1ПВ, ЛПВ, ПИВ, АППВС удобно на открытой поверхности крепить скобками, алебастровым раствором, в желобах панелей заливать цементным раствором, покрывать слоем штукатурки; провода марок ЛППВ, ППВ можно прибивать гвоздями.

Таблица 1

Типы проводов, используемых для электропроводки

Марке про-воде	Характеристика	Число жил	Варианты прокладки		
			откры-тая на поверх-ности стен	на изо-ляторах и роли-ках	скрытая в каналах и ПОД штука-гуркой
АППВ	Провод с алюминиевыми жилами, плоский, в поли-винилхлоридной изоляции, с разделительным основанием	2 — 3	+		+

АППВ С ППВ	Провод с алюминиевыми жилами в поливинилхлоридной изоляции без разделительного основания	2 — 3	+			+
АПВ	То же, что АППВ, но с медными жилами	2 — 3	+			+
АПР	Провод с алюминиевой жилой в поливинилхлоридной изоляции	1	+			+
АПР	Провод с алюминиевой жилой, в резиновой изоляции и в оплетке, пропитанной противогнилостным составом	1			+	
ПРД	Провод с медной жилой гибкий в резиновой изоляции, в непропитанной хлопчатобумажной оплетке скрученный	2			+	
АПН	Провод с алюминиевыми жилами в резиновой изоляции без оплетки	2 — 3	+			+

Таблице 2

Допустимые значения тока, А

Материал жилы	Сечение жилы, мм ²										
	0,35	0,5	0,75	1	1,5	2	2,5	3	4	6	Ю

Открытая электропроводка в жилых зданиях

Медь	—	—	—	17	22	26	30	33	40	51	80
Алюминий	—	—	—	—	—	21	23	27	32	40	66

Шнуры электрические

Медь	7	10	14	17	22	26	31	—	—	—	—
------	---	----	----	----	----	----	----	---	---	---	---

Таблица 3

Удельная мощность светильника для обеспечения необходимой освещенности

Зоне освещения лк	Лампы накаливания		Люминесцентные лампы	
	Средняя освещенность, светильника,	Удельная Мощность Вт/м ²	Средняя освещенность, ЛК	Удельная мощность светильника, Вт/м ²
Комнате отдыхе	30	8	50	4
Обеденная зона	50	12	75	6
Кухня	75	20	100	10
Зона приготовления пищи, чтения	100	25	150	12

Большинство бытовых электроприборов (кроме утюгов и плиток) выпускается со шнурами в поливинилхлоридной изоляции с опрессованной (неразборной) вилкой. Для замены вышедших из строя шнуров можно применять шнуры марок ШВ-1 и ШВ-2 (без защитной оболочки) и ШВВП (с оболочкой). Для утюгов и плиток выпускаются шнуры в резиновой изоляции, например ШРС и ШТР. Для подвески легких светильников применяют специальный грузонесущий шнур марки ШПС.

Выбор сечения жилы провода определяется длительным значением максимального тока, нагревающего изоляцию, и механическими нагрузками на провод, в том числе в контактных зажимах оконечных устройств электропроводки. Рабочая температура проводов и шнуров в резиновой изоляции не должна превышать 65⁰С, в пластмассовой — 70⁰ С. Следовательно, при комнатной температуре в 25⁰ допустимый перегрев изоляции не должен быть больше 40 — 45⁰. Для этих условий допустимое значение тока в зависимости от сечения жилы для проводов и шнуров приведены в таблице 2.

При расположении нескольких проводов в общей трубе, в канале скрытой проводки условия охлаждения, их ухудшаются, они также нагревают друг друга, поэтому допустимый ток для них должен быть уменьшен на 10 — 20%.

Сечение жилы S определяется через ее диаметр d по формуле $S = 0,78d$. Диаметр удобно измерять штангенциркулем (штанге-лем), дающим ошибку по более 0,1 мм. Чтобы узнать диаметр жилы при отсутствии штангеля, 10-20 витков очищенной от изоляции жилы следует намотать на толстый гвоздь, отвертку или другой стержень, плотно сжать витки провода и измерить обычной линейкой длину спирали. Разделив эту длину на число витков, получим искомый диаметр жилы. Для определения сечения многожильных гибких проводов и шнуров нужно измерить диаметр одной жилки, вычислить ее сечение, которое умножить на число жилок в проводе.

При относительно малых токах сечение жил определяется механической прочностью проводника, особенно в винтовых контактных зажимах. Исходя из этого сечение медной жилы не должно быть меньше 1 мм^2 , алюминиевой — 2 мм^2 . Для открытой стационарной внутренней проводки на роликах сечение алюминиевой жилы не должно быть меньше $2,5 \text{ мм}^2$.

По сечению проводов в своей квартире полезно проверить, согласуются ли они с максимальной фактической нагрузкой, а также током защитных предохранителей или автоматического выключателя.

Освещение, светильники. Рациональное освещение — это получение достаточной освещенности путем наиболее выгодного выбора мест размещения светильников, их числа и мощности ламп при эстетическом световом оформлении помещения.

Электрическое освещение подразделяется на общее, местное и комбинированное. При общем освещении требуется равномерно осветить все помещение. Для этого обычно наиболее мощные подвесные светильники подвешиваются в центре потолка. Светильники с направленным вниз световым потоком обычно используют для освещения главной зоны комнаты. Световой поток может быть направлен и вверх. Отражаясь от потолка, он создает мягкое освещение всей комнаты. Такое освещение часто применяют для комнаты отдыха, спальни.

В светильниках общего освещения может применяться одна мощная лампа (100 — 200 Вт) или несколько ламп с общей мощностью 200 — 300 Вт. Многоламповые светильники имеют, как правило, две группы ламп, каждая из которых выводится на свой выключатель. При этом нужно распределить лампы такого светильника между группами так, чтобы получить при двух группах три разных режима по суммарной мощности. Например, при пятирожковой люстре (5 ламп по 60 Вт) можно на время отдыха включить группу из двух ламп, во время еды — группу из трех ламп, при приеме гостей — все пять ламп (рис. 13).

В ванных комнатах, в прихожей используются одноламповые светильники. Отметим, что люминесцентные лампы значительно экономичнее ламп накаливания, а одна лампа накаливания дает больший световой поток, чем не сколько ламп той же суммарной мощности. Например, эффективнее включить две лампы по 60 Вт, чем три по 40 Вт.

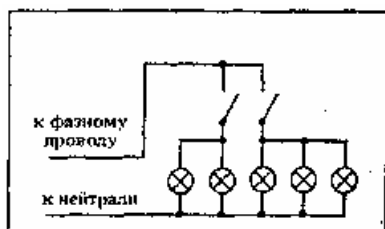


Рис. 13. Схема выключения ламп пятирожкового светильника

Определить общую мощность ламп при общем освещении можно, умножив площадь помещения на необходимую для требуемых условий удельную мощность светильников, приведенную в таблице 3.

Общее освещение всего помещения не рационально доводить до уровня освещенности, требуемого на небольшом участке для чтения, черчения, вышивания, приготовления пищи и т. п. В этом случае эффективнее местное освещение с одноламповым светильником, но расположенным вблизи рабочего места. Например, для чтения, письма, технического творчества достаточно лампы накаливания 60 — 75 Вт на расстоянии 50 — 60 см, для черчения — 100 Вт на том же расстоянии или 150 Вт на расстоянии 80 — 90 см.

Подготовка отверстий, гнезд, канавок в строительных конструкциях под электропроводку. Перед проведением подобных работ необходимо провести предварительную разметку. Красный и силикатный кирпич, шлакобетон, сухая штукатурка обрабатываются относительно легко. Отверстия в этих материалах сверлятся обычной электродрелью сверлами с твердосплавными режущими кромками или пробиваются шлямбуром. Бетон с наполнителем из гранитного щебня или гальки отличается высокой твердостью и сверлится специальной электрической машиной ударно-вращательного действия, режущий инструмент в которой способен дробить наполнитель и высверливать бетонную связку. Небольшое число отверстий можно получить чередованием сверления обычной электродрелью с пробивкой отверстий скампелью. Твердые включения можно дробить и стальным закаленным дюбелем. Держать такой дюбель под ударами молотка удобно ручкой из проволоки.

При скрытой проводке на кирпичном, шлаковом, шлакобетонном основаниях розетки и выключатели устанавливают в специальных стальных коробках (см. рис. 2), имеющих два надрубленных отверстия для зацепления распорных лапок розетки или выключателя. Наружный диаметр коробки — 72 мм, глубина — об

мм. Коробки нетрудно изготовить из кровельного железа, жести или подходящих по размерам консервных банок. Гнезда иод эти коробки сначала высверливают по периметру сверлом 6 — 8 мм, а затем вырубает зубилом.

При работе с молотком и зубилом необходимо приобрести практические навыки по нанесению точных и сильных ударов, учитывая при этом, что глядеть при ударах нужно не на головку зубила, а на обрабатываемое место. Ударная часть зубила должна выступать из кисти руки на 20 — 25 мм. Удары наносятся по центру головки зубила, а направление удара должно совпадать с его осью. Твердые включения на пути зубила желательнo не дробить, а вырубать (выбивать) из монолита основания.

Узкие канавки в стеновых панелях для утапливания проводов, например под местами пересечения с трубами, при перестановке выключателя пли розетки удобно выполнять при помощи обычного пробойника.

При креплении скобок под открытую проводку дюбелями вполне достаточно отверстий глубиной 15 — 20 мм. А так как пластмассовые дюбеля обычно имеют большую длину, то после забивки в отверстие до упора их выступающая часть обрезается ножом или срубается стамеской. Роль пластмассовых дюбелей в сухих помещениях могут выполнять пропитанные олифой деревянные пробки. В центре забитой пробки сверлят отверстие диаметром 0,5 — 0,7 диаметра шурупа. Глубина отверстия — не более половины длины пробки. Дюбеля могут быть заменены и проволочными спиралями. Мягкая (отож-гненная) стальная или медная проволока диаметром 0,8 — 1,5 мм навивается на резьбу шурупа и вместе с ним вставляется в отверстие, заполненное жидким алебастровым раствором. После того как раствор слегка затвердеет, шуруп выворачивают, а поверхность стены защищают от выступающего раствора. Устанавливать скобки, подрозетники и другие элементы, закрепляемые на стенах шурупами, следует только после окончательного затвердевания раствора.

СОЕДИНЕНИЕ ПРОВОДОВ

Основные требования к электрическому соединению: обеспечить надежный и долговечный контакт в электрической цепи с сопротивлением, не превышающим сопротивление эквивалентного участка целого проводника, а для соединений, работающих в условиях, не исключающих случайное растяжение, обеспечить также механическую прочность не менее прочности проводника. Неразборные соединения выполняются пайкой, сваркой, опрес-совкой; разборные (без учета разъемных) — стягиванием ори помощи болтов, винтовых зажимов, штыревых выводов.

Наибольшие трудности при соединениях вызывают алюминиевые жилы, на поверхности которых всегда имеется плохо проводящая, твердая и тугоплавкая оксидная пленка. После зачистки поверхности алюминия она мгновенно образуется вновь. При пайке эта пленка препятствует сцеплению с припоем, при сварке образует в расплаве нежелательные включения. Температура ее плавления около 2000° С, то есть в три раза больше, чем алюминия. При креплении в винтовых зажимах алюминий проявляет другой свой недостаток — низкий предел текучести, в результате чего алюминий «вытекает» из-под зажима, ослабляя контакт.

Места соединений и ответвлений проводов надежно изолируют, они, как правило, не должны при эксплуатации подвергаться растяжению и должны быть доступны для осмотра и ремонта. Как уже говорилось, соединяемые участки и ответвления проводов размещают в соответствующих коробках с закрывающейся крышкой. В соединительных а ответвительных коробках проводники могут стягиваться винтовым соединением, для чего в основании коробок запрессовываются либо гайки, либо винты.

Соединения контактными зажимами. Такие зажимы в силу простоты и удобства широко применяются для присоединения проводов к розеткам, выключателям, к токнесущим элементам электроприборов, для соединения и ответвления проводов в электропроводке. Контактные зажимы разделяются на винтовые и без винтовые (пружинные). Оспов-ные виды контактных соединений приведены на рис. 14, а, б, в, г, д. Винтовые зажимы для одной роволочных алюминиевых и многопроволочных медных жил снабжаются фасонной шайбой или шайбой-звездочкой, препятствующей выдавливанию жилы из-под крепления, а алюминиевые жилы — и разрезной пружинной шайбой, обеспечивающей постоянное давление на жилу. Стальные детали, а также детали для соединения с алюминиевыми проводами должны иметь антикоррозийное гальваническое покрытие. С конца провода, подготавливаемого для изгиба в кольцо, срезают изоляцию на длине, равной трем диаметрам винта плюс 2 — 3 мм. Чтобы отдельные проволочки многопроволочной жилы по расходились, их свивают в плотный жгут. Жилы зачищают мелкой наждачной бумагой, смазанной вазелином. Подготовленный конец жилы круглогубцами (или пассатижами на круглой оправке) изгибают в кольцо с диаметром отверстия, соответствующим винту. Изгиб кольца на винтовом зажиме должен быть направлен по часовой стрелке. Зажимной винт или гайку затягивают до полного сжатия пружинной шайбы и дожимают еще примерно на половину оборота.

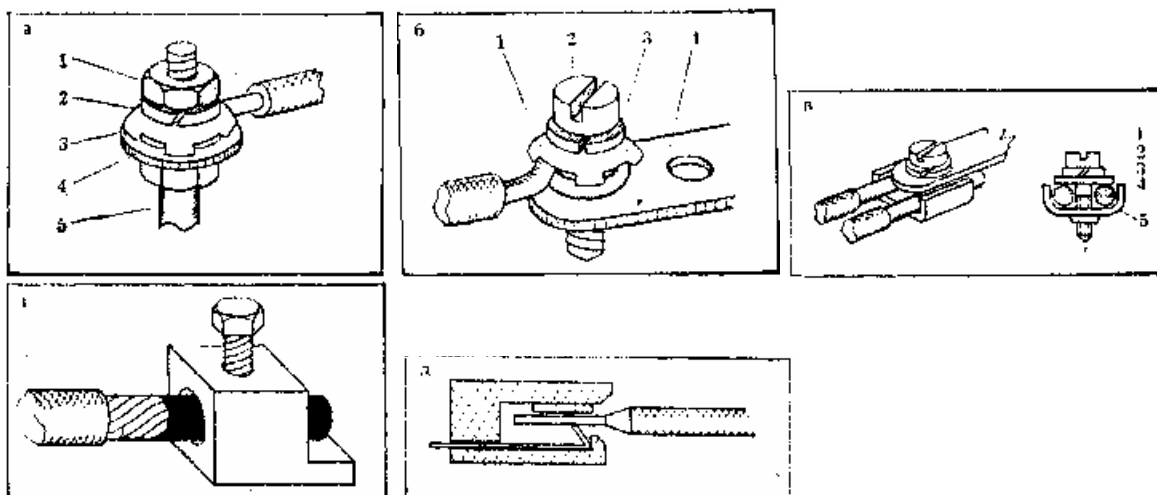


Рис. 14. Основные типы контактные соединений: а — соединение одно-проводочной жилы со штыревым выводом (1 — гайка; 2 — пружинная шайба; 3 — шайба-звездочка; 4 — стальная шайба; 5 — штыревой вывод); б — соединение однопрово-лочной жилы с плоским выводом (1 — шайба-звездочка; 2 — винт; 3 — пружинная шайбе; 4 — плоский вывод); в — контактный зажим для присоединения алюминиевых жил (1 — винт; 2 — пружинная шайба; 3 — шайба или основание контактного зажима; 4 — провод; S — скоба, ограничивающая растекание алю-миниевой жилы); f — соединение жилы с гнездовым выводом; д — безвинтовой контактный пружинящий зажим

Таблица 4

Основные виды соединений проводов под пайку

Расположение проводов	Вид скрутки					
	прямая скрутка		бандажная скрутка		скрутка желобком	
Параллельная скрутка						
Последовательная скрутка						
Ответвление						

Большинство унифицирован-ших установочных изделий рассчитано на винтовое соединение втычного типа, при котором прямой конец жилы вводится в зажим без формирования кольца. В светильниках с люминесцентными лампами соединения проводов с патронами ламп и стартеров выполнены в виде безвинтовых зажимов — пружинящих пластин из высококачественной бронзы. Попытка вытянуть провод из такого зажима может привести к поломке зажима. Для освобождения провода вставляют в зажим тонкую отвертку или стальную спицу, которая отождмет пружину и освободит провод.

В резьбовых патронах для ламп накаливания, патронах для люминесцентных ламп и стартеров, проходных и встроенных малогабаритных выключателях контактные зажимы рассчитаны на присоединение только медных проводов.

Соединение проводов пайкой. Подобное соединение обеспечивает долговечный контакт с отличной проводимостью. Кроме проводов, майка применяется для соединений выводов улектроэлементов в электрообьтовых приборах и особенно широко — в радиоэлектронной аппаратуре. Для соединений, подвергающихся механическим воздействиям или нагреву, пайка не применяется.

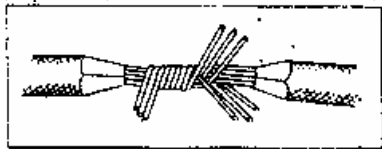


Рис. 15. Соединение многопроволочных жил

Для пайки и лужения жил обычно применяют оловянно-свинцовый припой ПОС-30 или ПОС-40. Цифры соответствуют содержанию олова в процентах (по массе). Температура плавления этих припоев 255° С и 234° С соответственно. В качестве флюса для пайки и лужения медных жил. применяют канифоль, которую удобно использовать в виде 20%-ного спиртового раствора (по объему). Флюс наносится на жилы кисточкой.

Перед пайкой жилы зачищают мелкой наждачной бумагой до блеска, залуживают и закрепляют между собой. Основные виды соединений проводов иод пайку показаны в таблице 4 и на рис. 15.

Вид соединения выбирается в зависимости от материала жилы, ее сечения и др. При пайке алюминиевых жил рациональна скрутка желобком, в котором под слоем расплавленного приноя легче защищать жилы от оксидной пленки. Бандажная скрутка удобна для жил больших сечений, которые свить между собой трудно. В последнем случае удобно применить и совмещение бандажной скрутки с формированием желобка. Для бандажа берется медная проволока диаметром 0,6 — 1,5 мм, но не больше диаметра паяемых жил. Бандажная проволока залуживается, как и каждая подготовленная для пайки жила, в отдельности.

На пайку одной скрутки припоя потребуется больше, чем способно донести жало паяльника. Поэтому кончик палочки припоя подносят непосредственно к жалу паяльника, прогревающего скрутку, чтобы припой, расплавляясь, затекал в скрутку. Количество припоя будет достаточно, если он обволакивает скрутку так, что витки бандажа или скрутки просматриваются пз-под слоя припоя.

После пайки остатки канифоли удаляют ватным тампоном, смоченным в ацетоне.

Оксидную пленку, препятствующую пайке алюминиевых жил, необходимо разрушать в процессе пайки. Предварительное залуживание облегчает пайку алюминиевых жил. Его проводят расплавленным припоем под слоем швейного масла или расплавленной канифоли с добавлением в расплав стальных опилок. Опилки под нажимом жала паяльника, «натирающего» жилу, разрушают пленку, обеспечивая хорошее залуживание. Предварительная зачистка алюминиевой жилы наждачной бумагой, обильно смазанной вазелином, также упрощает залуживание: вазелин, оставаясь на жиле, изолирует зачищенные места от кислорода воздуха. Пайку залуженной жилы ведут аналогично пайке медных проводов.

Соединение проводов сваркой. Наиболее простой способ сварки алюминиевых жил сечением до 10 мм² и медных — до 4 мм² — контактный разогрев их концов угольным электродом до образования расплавленного шарика. Нагрев происходит в точке соприкосновения электрода и жилы. Концы свариваемых жил и электрод подключают к вторичной обмотке трансформатора мощностью не менее 0,5 кВА и выходным напряжением 6 — 10 В. Для сварки можно применить ла-бораторный довятиамперный автотрансформатор (ЛАТР), сняв с него регулирующий напряжение ползунок и намотав поверх сете-вои обмотки вторичную обмотку, которую нужно изолировать от сетевой несколькими слоями бумаги от крафт-пакетов и поверх нее несколькими слоями ла-коткани или изоляционной ленты с хлопчатобумажной основой.

Трансформатор несложно намотать и самостоятельно. Для него потребуется Ш-образное трансформаторное железо с сечением магнитопровода S не менее 25 см². Число витков обмоток первичной W₁ и вторичной W₂ определяется:

$$W_1 = 40U_1/S;$$

Например, для напряжения сети U₁=220 В и сечения магнитопровода S = 30 см² первичная обмотка должна иметь 293 витка, а для выходного напряжения в 10 В вторичная обмотка — 13 витков. Первичная обмотка наматывается проводом диаметром 0,8 — 1 мм, вторичная может быть намотана в несколько проводов параллельно, например в три провода диаметром по 3 мм. Главное, чтобы общее сечение проводов вторичной обмотки было не меньше 15 — 20 мм².

Для электрода годится угольная щетка от коллекторного электродвигателя или графитовый вкладыш от троллейбусной штанги. На рабочей плоскости электрода вырезается ножом небольшая лунка, в которую засыпается флюс и где формируется на свариваемых жилах расплавленный шарик. Вариант конструкции зажимов для электрода и свариваемых жил показан ва рис. 16. Можно работать и отдельными зажимами, не связанными в одну конструкцию. Однако при этом потребуются помощник для выключения трансформатора.

С проводов, подлежащих сварке, осторожно срезают изоляцию на длине 40 — 50 мм, зачищают провода наждачной бумагой до блеска и скручивают под сварку (рис. 17). Для защиты расплава о г кислорода воздуха электромонتاжники применяют флюс «ВАМИ», состоящий из хлористого калия, хлористого натрия и

криолита, взятых в соотношении 5:3:2 (по массе). Можно обойтись и обычной бурой (тетрабора-том натрия), продающейся в аптеках.

Перед сваркой в лунку угольного электрода насыпают флюс и опускают скрутку проводов, прижимая их к электроду. Включают трансформатор. Под слоем расплавленного флюса концы жил оплавляются и сливаются в шарик. Помните, что отводить жилы от электрода можно только после остывания (затвердевания) сая. За процессом сварки наблюдают через очки для газосварщика или синий светофильтр, закрепленный на очковой оправе. Чтобы уменьшить потери напряжения, трансформатор размещают поближе к месту сварки. Сетевой выключатель выводят отдельным шнуром и держат в левой руке. Для этой цели подходит проходной выключатель, устанавливаемый в торшерах или настольных лампах в разрезе шнура. После сварки соединение очищают от флюса стальной щеткой, покрывают лаком и изолируют.

Р и с. 16. Зажим для сварки жил проводов: 1 — угольный электрод; 2 — шина для подключения к сварочному трансформатору; 3 — изоляционная пластина; 4 — шарнирное соединение

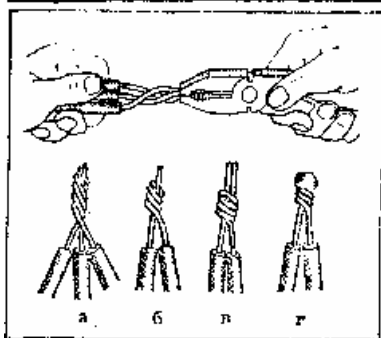
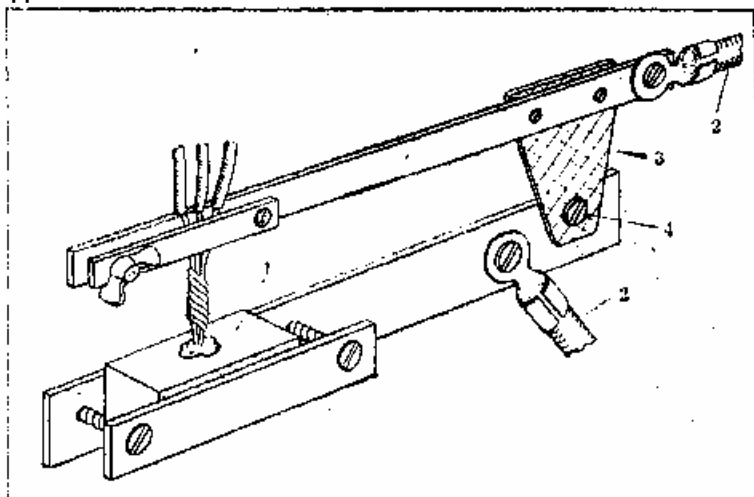


Рис. 17. Скрутка жил под сварку: в — алюминиевые жилы; б, в — алюминиевая и медная жилы; г — сварное соединение

Хотя сварка проходит без брызг и капель расплавленного металла, для перестраховки ее следует выполнять в перчатках (лучше — кожаных) и в защитных очках-светофильтрах. На пол необходимо положить лист асбеста, оргалита или фанеры.

Полезно предварительно освоить технологию процесса на отрезках ненужных проводов, причем угольный электрод предварительно нужно обжечь (лучше всего на открытом воздухе).

ЭЛЕКТРОУСТАНОВОЧНЫЕ УСТРОЙСТВА

Электроустановочные устройства — группа электрических аппаратов, к которой относятся выключатели и переключатели, электрические двухполюсные соединители (розетки, вилки), зажимы (контактные колодки), патроны для ламп накаливания и люминесцентных ламп, для стартеров, предохранители автоматические и плавкие.

Электроустановочные устройства должны рассчитываться, как и вся электропроводка, на длительную эксплуатацию (на 20 — 30 лет). Однако из-за ненадежного крепления, повышенных нагрузок, производственных дефектов или неудачной конструкции некоторые устройства выходят из строя значительно раньше этого срока. Статистика говорит о том, что большинства неисправностей возникает либо в начальный период эксплуатации (при сдаче новых домов) от проявления скрытых дефектов, либо после очень продолжительной работы в результате износа.

Домашнему электрику не всегда обязательно заменять неисправное устройство на новое, чаще его можно восстановить, отрегулировать. Для этого, а также для выбора и приобретения новых установочных устройств нужно знать основные их типы, принципы и допустимые режимы работы, причины поломок.

Выключатели, розетки. При замене выключателя или приобретении нового следует обращать внимание на конструкцию механизма (клавишный, перекидной, поворотный, кнопочный, шнуровой), на конструкцию корпуса (для скрытой или открытой проводки, для установки на проводе, для встраивания в электроприборы), на число полюсов и коммутирующих цепей, на номинальный коммутируемый ток.

Наибольшее применение получили выключатели с кинематическими схемами, приведенными на рис. 18.

В качающемся механизме с пружиной сжатия (рис. 18, а) при нажатии на клавишу 1 шарик 3, сжимая пружину 2, проходит через ось качания коромысла 4, после чего под действием пружины скользит по плечу коромысла, перекидывая его в противоположное положение.

В качающемся механизме с пружиной растяжения (рис. 18, б) рамка 2, механически закрепленная на клавише выключателя и прижимаемая к основанию 5 пружиной 4, может качаться вокруг оси, вступая в контакт с пластиной 1 или размыкая этот контакт. Пружина 4 посредством детали 3 при переходе рамки 2 через вертикальную плоскость перекидывает рамку из положения «включено» в положение «выключено» или обратно, в зависимости от нажима на верхнюю или нижнюю часть клавиши. Механизм применяется в выключателях с плоским корпусом с одной, двумя или тремя крупными клавишами в одном блоке. Выключатели эстетичны, удобны для пользования, пригодны для скрытой и открытой проводки. Металлокерамический контакт, содержащий серебро, обеспечивает надежную работу выключателя, рассчитанного на ток до 4 А. Принцип работы кулачкового механизма с плоской пружиной ясен из рис. 18, в.

В бытовых приборах применяются выключатели и переключатели тумблерного и кулачкового типов (рис. 19).

Рис. 18. Конструкция механизмов выключателей: а — качающийся механизм выключателя с пружиной сжатия (1 — клавиша; 2 — пружина; 3 — шарик; 4 — коромысло); б — качающийся механизм выключателя с пружиной растяжения [1 — контактная пластина; 2 — рамка; 3 — скоба; 4 — пружина; 5 — основание]; в — кулачковый механизм выключателя с плоской пружиной (1 — ручка; 2 — пружина; 3 — контактная пластина)

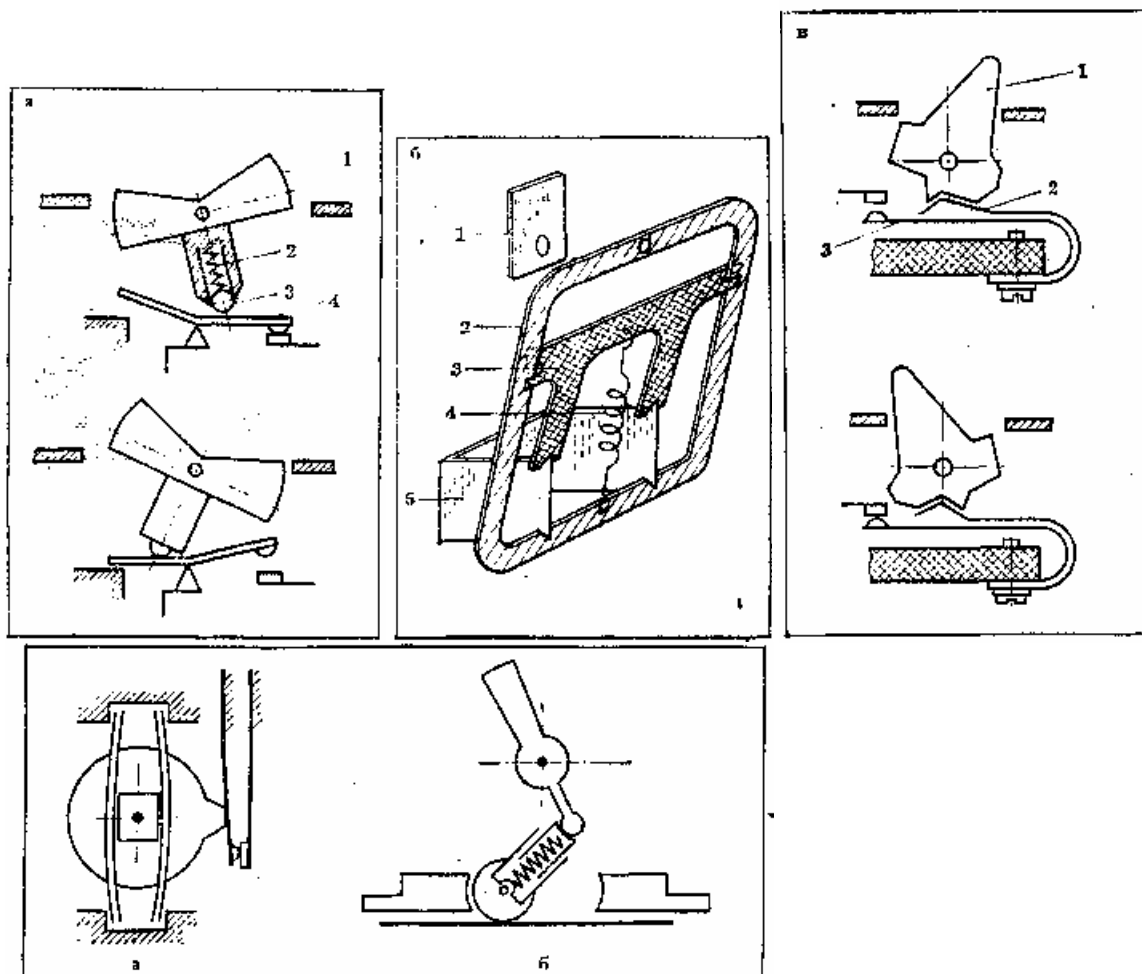


Рис. 19. Механизм выключателей (переключателей) кулачкового (а) и тумблерного (б) типа

Механический износ контактов и выключателей происходит из-за их расклепывания, истирания, оплавления вольтовой дугой, возникающей в момент разрыва контактов или вибрации контактной пластины после удара контакта о контакт. Наибольший износ возникает при медленном разведении контактов, когда вольтова дуга продолжается значительное время. Поэтому при выборе нового выключателя следует предпочесть конструкцию, обеспечивающую более быстрое разведение контактов на расстояние, не поддерживающее горения дуги.

Но самым опасным для выключателя является образование между контактами постоянного искрения из-за ненадежного прилегания контактов во включенном состоянии. Это может быть следствием недостаточного усилия перекидной пружины, окисления, загрязнения контактов. Неисправность обнаруживается по миганию лампы, в цепи которой стоит выключатель. Неисправность нужно немедленно устранить, иначе выключатель полностью выйдет из строя.

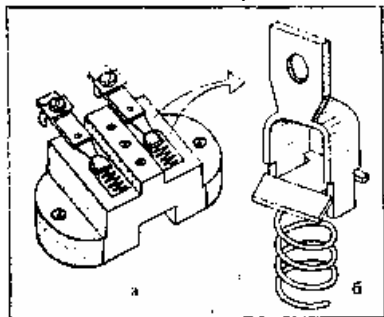


Рис. 20. Основание унифицированной розетки (а), контактный узел с прижимной пружиной (б)

Кулачковый механизм, применяемый в блоках на 3 выключателя, устанавливаемых на наружной стене санузла типовых многоэтажных домов, является самой неудачной конструкцией, не обеспечивающей быстрого разрыва цепи, стабильного и достаточного усилия на контакт. Такой блок при первой же неисправности полезно заменить целиком на блок с крупными клавишами и качающимся механизмом с пружиной растяжения.

Из всех типов розеток следует отдать предпочтение конструкции с прижимной пружиной (рис. 20), которая обладает наибольшей надежностью.

Непосредственно у плинтуса устанавливаются розетки с перемещающейся заслонкой, предохраняющей от попадания внутрь розетки посторонних предметов.

Конструкция выключателей и розеток для скрытой электропроводки предусматривает присоединение к ним проводов после закрепления выключателя или розетки в гнезде на стеновой панели — это предохранит провода от лишних изгибов.

При открытой электропроводке выключатели и розетки устанавливаются на деревянных подрозетниках и крепятся к ним двумя шурупами. Удобно пользоваться выключателем с вмонтированной в его корпус неоновой лампочкой, позволяющей находить выключатель в темноте. Вмонтировать неоновую лампочку можно практически в любой тип выключателя. К выводам лампочки подпаиваются отрезки изолированного провода, которые последовательно с гасящим сопротивлением (резистор $R = 1 — 5 \text{ МОм}$) подсоединяются к выводам выключателя (рис. 21). Лампочку можно расположить непосредственно у крышки выключателя в любом свободном месте или под клавишей. Если крышка выключателя из непросвечивающего материала, в ней нужно просверлить отверстие диаметром 5 — 6 мм, в которое вклеить пробочку из оргстекла с полукруглой головкой (подобно заклепке). К этой пробочке внутри корпуса выключателя прижать баллончик неоновой лампочки.

Неприятно, когда на обоях около выключателя появляются пятна от рук. Этого можно избежать, если между крышкой выключателя и обоями проложить тонкую (1 — 1,5 мм) пластинку из оргстекла с отверстием под механизм выключателя. Размер пластинки приблизительно 130X X180 мм.

Резьбовые патроны. Из всей группы установочных устройств резьбовые патроны работают в наиболее тяжелых тепловых режимах. Их нагрев может достигать 200° С и более, что приводит к ускоренному выходу из строя.

Для ламп накаливания с диаметром резьбы на цоколе 14 мм предназначен патрон типа E14, на лампы с резьбой 27 мм рассчитана серия E27, в которую входят прямой подвесной патрон, патрон с резьбовыми кольцами для крепления рассеивателя, потолочный патрон с фланцем и настенный патрон с наклонным фланцем. Корпуса патронов для работы в условиях повышенной температуры (для E14 — более 110°, для E27 — более 140° С) выполняются из керамики или жаростойкой пластмассы. Обычно такая температура создается при применении ламп с верхними значениями мощности «внутри небольших закрытых плафонов».

Основной причиной повреждения патронов является плохой контакт либо зажимов провода, либо лампы с контактным лепестком патрона (часто возникающая в контактом соединении искра повреждает лепесток). Чтобы снять патрон с трубки светильника, нужно его разобрать на месте, отсоединить провода, ослабить стопорный винт внутри корпуса (в резьбе доньшка) или отвернуть контргайку с резьбовой трубки. Без этих операций попытка отвернуть патрон приводит к порче резьбы на трубке или поломке патрона.

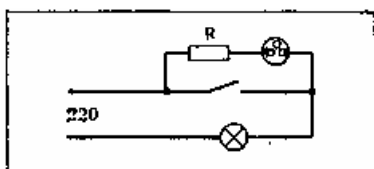


Рис. 21. Включение неоновой лампочки в цепь выключателя

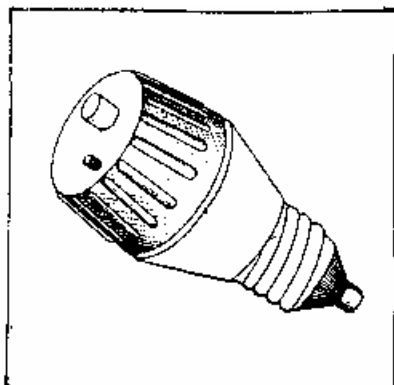


Рис. 22. Автоматический предохранитель

Предохранители. Предохранители с плавкими вставками состоят из пустотелого керамического корпуса с резьбой на цоколе и сменной трубчатой вставкой, в которую впаяна тонкая проволока. Автоматические предохранители (рис. 22) и автоматические выключатели содержат электромагнитный расцепитель, защищающий сеть от коротких замыканий, и биметаллический расцепитель — от длительных перегрузок по току. Автоматические резьбовые предохранители применяются в старых домах для замены плавких предохранителей. В новых домах на групповых щитках устанавливают автоматические выключатели. Устройства защиты всех типов самостоятельно ремонтировать и регулировать запрещается. Они опломбированы на заводе. При сгорании плавкой вставки ее можно заменить только на вставку заводского производства. Применение «жучков на пробках» — гарантия пожара.

БЫТОВЫЕ ЭЛЕКТРОПРИБОРЫ

Приобретая новый электроприбор, прежде всего следует оценить его с позиций надежности, экономичности, возможностей конструкции, чтобы выбрать, ту модель, которая с наибольшей пользой, длительное время морально не старея, будет удовлетворять вашим требованиям.

Пока бы тщательно вы не выбрали себе электрического помощника, рано или поздно он выйдет из строя. Не спешите, однако, выбрасывать неисправный электроприбор. Во-первых, не всегда в магазине найдется ему замена, а во-вторых, поломка может оказаться не очень сложной и вам удастся исправить ее своими руками. Прежде всего следует определить причину поломки.

Дефектный элемент в неисправном приборе может быть выявлен по внешним проявлениям прибора (например, перегрев обмотки двигателя в вентиляторе, недостаточный нагрев конфорки электроплиты), путем осмотра (ослабление контактного зажима, износ коллектора двигателя в пылесосе и т. п.) и, наконец, электрическими измерениями (пробой изоляции между токонесущим элементом и корпусом прибора, обрыв в шнуре питания и др.). В большинстве случаев целесообразно совмещать эти методы поиска, начиная с выяснения возможных причин неисправности и внешнего осмотра.

Не все возникшие дефекты немедленно «сигнализируют» о себе внешним проявлением. Такие дефекты (износ коллекторных щеток, трещина в резиновой трубке внутри корпуса стиральной машины, засорение смазки подшипников и т. п.), если их не обнаружить вовремя, со временем обязательно приведут к поломке, которая не всегда может быть устранена даже в условиях ремонтной мастерской. Выявить подобные дефекты можно при профилактическом осмотре прибора. Поэтому при любом самом простом ремонте, требующем вскрытия корпуса прибора, всегда будет оправдан осмотр всех его элементов и проверка контактных соединений. Профилактика — реальное продление жизни прибора. Этому способствует также «щадящий» режим эксплуатации (уменьшение нагрузки, сокращение времени непрерывной работы, в отдельных случаях — снижение питающего напряжения и т. п.).

Электрические плитки. Номинальная мощность выпускаемых промышленностью одноконфорочных электроплиток — 800, 1000, 1200 и 1500 Вт, двухконфорочных — 1600, 1800, 2000 и 2200 Вт. По конструкции различают три типа конфорок: с корпусом, штампованным из листовой стали, с литым чугунным корпусом, с трубчатыми электронагревателями (ТЭНами).

Тип конфорки, устройство регулирования мощности — основные элементы, определяющие эксплуатационные характеристики электроплиток. Время разогрева конфорок с ТЭНами 3 — 4 мин, их КПД — 70%, температура нагрева поверхности — 650 — 700° С, средний ресурс — 5 тыс. ч. Соответствующие характеристики штампованных конфорок: 15 мин; 55%; 450 — 500° С, 2-3 тыс. ч. Характеристики чугунных

конфорок занимают промежуточные значения. Наиболее совершенными являются плитки с ТЭНами. Нагревающаяся поверхность ТЭНа — трубка из тонкого металла, благодаря чему она нагревается очень быстро, а передача теплоты происходит в основном в результате излучения. Кроме того, ТЭНЫ (в отличие от чугунных конфорок) не трескаются при попадании воды на их раскаленную поверхность. ТЭНЫ в электроплитках применяются двухконтурные односпиральные с диаметром трубок 7,4 — 10 мм и одноконтурные двухспиральные с диаметром 16 мм. Конструкция наиболее распространенных конфорок приведена на рис. 23.

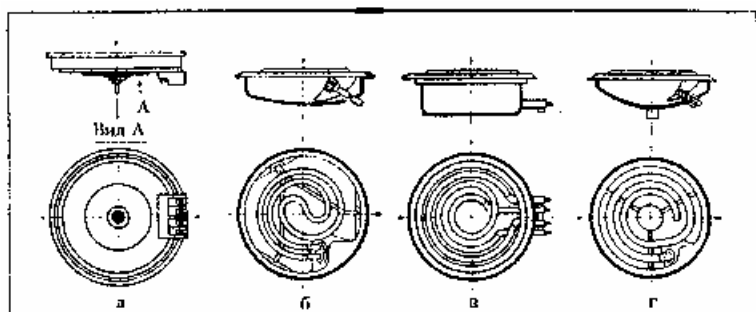


Рис. 23.: Конфорки электроплиток: а — чугунная; б — с двухконцовым ТЭНом; в — с двумя двухконцовыми ТЭНами; г — с одноконцовым ТЭНом

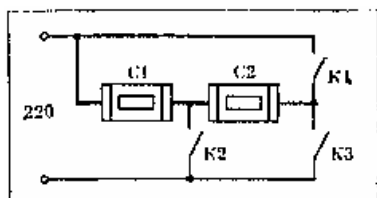


Рис. 24. Схема переключения спиралей конфорки: С1 и С2 — спирали; К1, К2, К3 — контакты переключателя

Для обеспечения рационального нагрева в плитках встраиваются регуляторы мощности. Схема переключения спиралей двухспиральной конфорки четырехпозиционным кулачковым переключателем приведена на рис. 24. В электроплитках с ТЭНами обычно применяют бесступенчатую регулировку мощности. Мощность регулируется в пределах 15 — 100% номинального значения.

Если при включении в розетку (исправную) плитка не нагревается, причиной может быть неисправность любого элемента в ее электрической схеме — сетевого шнура, спирали конфорки, контактов регулятора или переключателя мощности. Принцип поиска неисправности в электроплитке рассмотрим более основательно, с тем чтобы использовать его как пример при ремонте других приборов, имеющих переключатели режимов. В качестве примера выберем электроплитку с двухспиральной конфоркой и четырехпозиционный переключатель мощности, а поиск начнем с рассмотрения влияния возможных неисправностей на внешние проявления элементов плитки.

Горящая индикаторная лампочка снимает подозрение на обрыв в шнуре питания. Если же она не горит, то вероятнее всего обрыв в шнуре, обычно у вилки или у выхода из корпуса прибора, то есть в местах, наиболее часто изгибаемых. Если лампочка горит (шнур исправен), придется проверить другие элементы схемы. В случае отсутствия схемы ее легко составить, проследив цепи по монтажу в корпусе электроплитки. Очередность включения контактов определяется путем наблюдения их положения на каждой позиции переключателя (данные наблюдений приведены в табл. 5).

На основании общей схемы и таблицы включения контактов оцениваем влияние каждого элемента на каждом положении переключателя на режим работы конфорки. Конфорка нагреваться не будет: на позиции переключателя I при обрыве спиралей С1 и С2 или нарушении контакта К3 переключателя; на позиции II при обрыве спирали С1 или нарушении контакта К2. На позиции III конфорка будет нагреваться с мощностью, равной половине максимальной. Влияние каждого неисправного элемента на режим нагрева конфорки сведем в табл. 6, но иاصلш иам решать обратную задачу — определить ценен равный элемент ио режиму ягрева конфорки на разных позициях переключателя.

На каждой позиции переключателя от каждого неисправного элемента будет проявляться специфичная только для этой неисправности совокупность режимов нагрева конфорки. Например, если конфорка нагревается только на позиции переключателя I (см. колонку 5 табл. 6), причиной неисправности является контакт К2. Только он полностью разрывает цепь питания конфорки как на позиции переключателя I, так и на позиции III. Другой пример: конфорка нагревается только на позиции переключателя III и только на половинную мощность (см. колонку 2 табл. 6). Причина: обрыв в цепи спирали С1 (только элемент С1

разрывает полностью цепь на позициях I и II, а режим половинной мощности на позиции III дополнительно подтверждает выявленную причину).

Итак, мы научились без каких-либо специальных приборов выявлять неисправные элементы в зависимости от их влияния на разных позициях переключателя. Если домашний мастер озадачен лишь восстановлением неисправного прибора без желания использовать каждый случай для накопления опыта, неисправность он может найти более простым путем, пройдя омметром или индикатором — пробником — по всей цепи электроплитки на всех позициях переключателя, начиная от штепсельной вилки. Элемент, имеющий обрыв, будет неисправным. Плохой контакт переключателя можно обнаружить и без прибора — по нагару на нем или слабому усилию контактной пружины. Контакты зачищают мелкой наждачной бумагой, заводя узкую полоску ее между контактами и перемещая ее взад-вперед, одновременно сжимая контактные пластины между собой. Зачистив один контакт, ождачную бумагу поворачивают абразивной стороной к другому контакту.

Ослабевшие пружины контактов переключателя подгибают, следя при этом, чтобы в отключенном состоянии зазор между контактами был не менее 2 — 3 мм. Перегоревшую конфорку заменяют на новую. При этом чугунную или штампованную конфорку желательно заменить на конфорку с ТЭНами.

Для поиска неисправного элемента и устранения неисправностей можно воспользоваться а готовыми рекомендациями, типичными для - многих случаев, приведенными в табл. 7.

Электроплиты. Это самые энергоемкие бытовые электроприборы. Отметим, что общая мощность всех реально имеющихся в квартире и одновременно включенных приборов обычно составляет не более 20 — 25% мощности электроплиты.

Электроплиты подразделяются на напольные и настольные. Основные узлы электроплиты: конфорочная панель, жарочный шкаф и панель-управления.

Таблица 5

Включение контактов переключателя в зависимости от его положения

Контакты	Позиции переключателя			
	0	I	II	III
K1				+
K2			+	+
K3		+		
	Потребляемая мощность, Вт			
	0	200	400	800

Таблица 6

Определение неисправного элемента электроплитки по режимам нагрева конфорки

Позиция переключателя	возможные режимы нагрева конфорки					
	1	2	3	4	5	6
I	P/4	0	0	P/4	P/4	0
II	P/2	0	P/2	P/2	0	P/2
III	P	P/2	P/2	P/2	0	P
Неисправный элемент	нет	C1	C2	K1	K2	K3

Обозначения в таблице: P — режим максимальной мощности конфорки; пинией обозначен режим конфорки по паспорту.

Таблица 7

Характерные неисправности в электроплитках и рекомендации по их устранению

Основные проявления неисправностей	Наиболее вероятные причины неисправности	Последовательность поиска неисправности и способ ее устранения
------------------------------------	--	--

Электроплитка со ступенчатым переключателем мощности

Конфорка не нагревается на всех рабочих позициях переключателя мощности	Нарушены контакты шнура в штепсельной вилке	Разобрать вилку (при разборной вилке) и закрепить контакты. При литой вилке срезать ее и поставить разборную вилку
	Излом шнура у выхода из вилки или из корпуса плитки	Подключить омметр или индикатор-пробник к штеккерам вилки. Изгибая шнур в подозрительных местах, по показанию прибора найти место излома жилы. Отрезать дефектный конец и вновь завести шнур в контактный зажим внутри корпуса или в вилку.
Конфорка не нагревается на отдельных позициях переключателя мощности	Ослабление контактного зажима шнура внутри корпуса плитки или вывода спирали конфорки у клеммы переключателя	Снять дно плитки, закрепить контактные зажимы
	Неисправен переключатель, ослабло крепление проводов в его зажимах	Снять дно плитки, закрепить зажимы переключателя, зачистить его контакты
Электроплитка с бесступенчатым регулятором мощности	Перегорела спираль конфорки	Подогнуть пружинящие пластины переключателя или заменить переключатель
		Проверить омметром или индикатором-пробником цепь спиралей. При обрыве — сменить конфорку
Конфорка не нагревается (световой индикатор не горит)		Причины неисправности, а также способы их устранения те же, что и для электроплитки со ступенчатым переключателем мощности
Конфорка не нагревается (световой индикатор горит)	Нарушена цепь регулятор мощности — выводы спирали конфорки Перегорела спираль ТЭНа	Закрепить винты соответствующих контактных зажимов. Проверить омметром или индикатором-пробником цепь ТЭНа. При обрыве цепи сменить ТЭН.
Световой индикатор не горит (конфорка нагревается)	Неисправность в цепи лампочки светового индикатора	Проверить контакты цепи лампочки, сменить лампочку
Конфорка перегревается, мощность не регулируется	Неисправен регулятор мощности	Сменить регулятор мощности

Среди отечественных напольных плит более совершенной моделью является плита «Электра 1001». В плите применены трех-спиральные конфорки мощностью 1; 1,5; 1,5 и 2 кВт, ТЭНы жарочного шкафа — мощностью 0,8 и 1 кВт, ТЭН гриля — 1,5 кВт.

Общая электрическая схема плиты включает четыре независимые и одинаковые схемы управления конфорками, схему регулирования мощности ТЭНов жарочного шкафа, схему включения мотора с редуктором (для вращения шомпола гриля) и лампы освещения жарочного шкафа. Нагрев конфорок регулируется семипозиционными переключателями, режим гриля — бесступенчатым регулятором мощности.

Схема включения спиралей ТЭНа приведена на рпс. 25. Включение контактов переключателя и мощность, потребляемая конфоркой типа ЭК4-145-1,0 мощностью 1 кВт, показаны на табл. 8.

Включение контактов переключателя зависимости от его положения

Контакты	Позиции переключателя						
	0	I	II	III	IV	V	VI
K1		+		+			+
K2			+		+	+	+
K3		+			+	+	+
K4			+	+		+	+
Потребляемая мощность, Вт							
	0	103	225	325	450	675	1000

Возможные неисправности конфорок и переключателей их режимов аналогичны неисправностям электроплиток. Для замены или ремонта конструкция плиты «Электра-1001» обеспечивает простой доступ к любому элементу электрической схемы.

Перед тем как вскрыть плиту, необходимо отключить кабель ее питания от сети.

Рабочий стол электроплиты лежит на раме и прикреплен к ней в четырех точках по углам. В левом и правом передних углах стол крепится винтами-саморезами, а у задней стенки рамы имеет шарниры. Вывернув винты-саморезы, рабочий стол можно поднять подобно крышке рояля и подпереть его специальным стальным прутком, нижний конец которого шарнирно закреплен внутри корпуса плиты управой стенки.

Перед снятием конфорки нужно отсоединить от нее провода с пружинящими наконечниками и запомнить порядок их расположения на выводах конфорки. Для этого концы проводов имеют цветные метки, единые для всех конфорок. Элементы крепления конфорки приведены на рис. 26. Чтобы освободить конфорку, нужно отвернуть гайку заземляющего провода и гайку, прижимающую скобу. Учтем, что ржавую гайку легче отвернуть, если в ее резьбу ввести каплю машинного масла или керосина.

Установка новой конфорки проводится в обратной последовательности.

Для снятия переключателя режимов нужно отсоединить идущие к нему провода и провода, идущие к розетке и переключателю, затем вывернуть шесть винтов-саморезов, крепящих панель управления, и снять ее.

Под панелью управления находится вторая панель, на которой закреплены все переключатели. Вывернув с передней стороны этой фальшпанели два винта, можно снять переключатель. После ремонта или замены переключателя установку снятых деталей провести в обратном порядке.

ТЭНы, нагревающие жарочный шкаф, закреплены под его сводом и под днищем. Шкаф с ТЭНами теплоизолируется стекловатой или минеральной ватой, которую брать голыми руками не следует: обломки ее волокон легко впиваются в кожу и вызывают зуд. Верхний ТЭН жарочного шкафа закреплен специальной скобой под крышкой на задней стенке электроплиты. Для доступа к ТЭНу следует вывернуть два винта-самореза в верхней части этой крышки, приподнять ее верх для выхода ее нижней кромки из пазов в задней стенке электроплиты. Отсоединить провода от ТЭНов, загнуть пассатижами ушки скобы крепления и вытащить ТЭН вместе со скобой из жарочного шкафа.

Нижний ТЭН размещен под стальным днищем жарочного шкафа. Для доступа к ТЭНу нужно вывернуть два винта-самореза, крепящих это днище со стороны дверцы жарочного шкафа, приподнять днище и вытянуть его на себя. Узел крепления и контакты выводов нижнего ТЭНа аналогичны верхнему и расположены также под задней крышкой плиты.

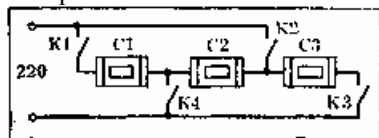


Рис 25. Схема переключения спиралей ТЭНа семипозиционным переключателем к трехспиральной конфорке типа ЭКЧ — 145 — 1,0: К1 — К4 — контакты переключателя; С1 — С3 — спирали ТЭНа.

Электрические утюги. При приобретении утюга полезно знать его характеристики, которые закодированы в буквенном обозначении: УТ — утюг с терморегулятором; УТП — с терморегулятором, пароувлажнителем; УТПР — с терморегулятором, пароувлажнителем и разбрызгивателем; УТУ — с терморегулятором утяжеленный.

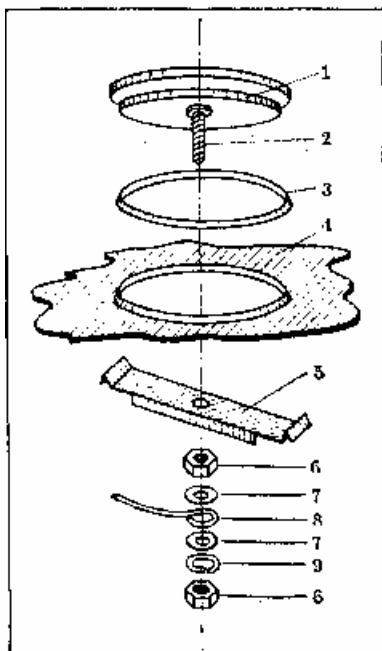


Рис. 26. Элементы крепления чугунной конфорки на рабочем столе электроплиты: 1 — конфорка; 2 — шпилька М6Х40; 3 — кольцо манжета; Л — рабочий стол; S — скоба; 6 — гайка; 7 — шайба; 8 — заземляющий провод; 9 — пружинная шайба

Цифры, следующие за буквами, соответствуют мощности (400 или 1000 Вт), далее идет обозначение массы (от 0,8 до 2,5 кг). Например, УТШООО-1,8: утюг с терморегулятором и пароувлажнителем мощностью 1 кВт, массой 1,8 кг.

Максимальное время разогрева подошвы утюга до установленной температуры от 2,5 мин (для утюга УТЮООО-1,2) до 7,5 мин (для УТУ 1000-2,5).

Основные элементы утюга — алюминиевая или чугунная подошва с запрессованным трубчатым электронагревателем (ТЭНом), корпус и автоматический терморегулятор.

Ось ручки управления терморегулятора выведена из корпуса утюга, ручка управления снабжена шкалой режимов.

Для контроля за состоянием ТЭНа в ручку утюга вмонтирована сигнальная лампа. При нагреве утюга до установленной температуры ТЭН автоматически выключается и сигнальная лампа гаснет.

Сигнальная лампа напряжением 3,5 В (ток 0,26 А) питается за счет падения напряжения на отрезке хромовой спирали, включенной последовательно с ТЭНом. Эта спираль изолирована фарфоровыми трубками-бусинками.

Выводы ТЭНа, спирали, патрончика сигнальной лампы и шпура питания заведены на трехконтактную колодку внутри задней части ручки утюга. Колодка закрыта пластмассовой крышкой.

Терморегулятор утюга работает на принципе быстродействующего выключателя, управляемого биметаллической пластиной (рис. 27). Биметаллическая пластина Д нагреваясь от подошвы утюга, изгибается и медленно отжимает левый по рисунку колен контактной пластины 2. Как только плоскость пластины 2 переместится выше левой точки упора плоской пружины 3, последняя мгновенно отожмет пластинку 2 вверх и контакты терморегулятора разорвутся. Остывая, биметаллическая пластина будет медленно изгибаться вниз, и все элементы терморегулятора придут в исходное положение. При этом процесс включения будет также мгновенным.

Ручка терморегулятора, перемещая левую точку упора пружины 5 относительно плоскости пластины 2, регулирует температуру срабатывания всего механизма.

В утюгах с пароувлажнителем вмонтирован плоский бачок для воды с каплеобразующим клапаном, а в подошве — парообразующий отсек или лабиринтные каналы.

Для снижения температуры корпуса утюга в его конструкции предусмотрено касание корпуса с подошвой не по всему периметру, а лишь в нескольких точках. Через щели в корпус попадают волокна ткани, засоряющие контакты терморегулятора и создающие запах тара. Поэтому рекомендуется раз в 1 — 2 года очищать утюг.

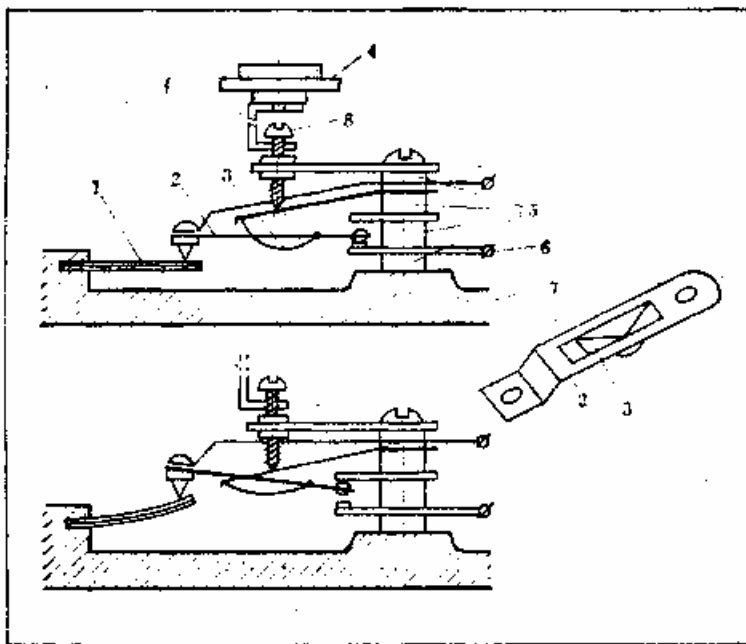


Рис. 27. Терморегулятор утюга: 1 — биметаллическая пластина; 2 — подвижная контактная пластина; 3 — пружина подвижного контакта; 4 — ручка терморегулятора; 5 — изолирующие шайбы; 6 — пластина неподвижного контакта; 7 — подошва утюга; 8 — регулировочный винт

Для разборки утюга следует освободить контактную колодку от подведенных к ней проводов и отвернуть два винта, крепящих подошву к корпусу утюга. Эти винты находятся под ручкой терморегулятора. Ручка терморегулятора прижата к корпусу утюга двумя нащелкивающими пружинами. Чтобы снять ручку, достаточно просто оттянуть ее от корпуса.

В утюгах типа УТ корпус к подошве крепится на винтах, а двумя гайками с резьбой М4, навинченными на шпильки. Гайки утоплены в корпусе, и отвернуть их можно только торцевым ключом.

При любой разборке утюга нужно проверить и подтянуть все винты внутри корпуса, зачистить контакты терморегулятора путем протягивания между ними узкой полоски мелкозернистой шкурки.

Сетевой шнур в результате постоянных изгибов часто ломается в месте ввода в ручку утюга. Такой шнур не нужно заменять, его следует отрезать в месте излома и вновь заделать в контактную колодку.

Причиной недостаточного нагрева или перегрева, подошвы утюга может быть сбита настройка терморегулятора. Нарушенную настройку терморегулятора в утюге типа УТ можно восстановить следующим методом. Предварительно поверните ручку терморегулятора против часовой стрелки до упора, установив ее на минимальную температуру. Разберите утюг, отделив подошву с терморегулятором от корпуса утюга. Указательным пальцем левой руки поднимайте и опускайте конец подвижной контактной пластины в месте касания с биметаллической пластиной. При этом будут слышны и даже чувствоваться пальцем щелчки включаемых и выключаемых контактов. Продолжая щелкать контактами, отверткой (в правой руке) вращайте регулировочный винт по часовой стрелке до прекращения щелчков. Следите, чтобы скоба, с которой снята ручка терморегулятора, не вращалась вместе с регулировочным винтом, а оставалась в положении упора (против часовой стрелки). Затем поверните регулировочный винт на 180° обратно (против часовой стрелки). Щелчки должны появиться вновь. Это положение и будет соответствовать правильной настройке на минимальную температуру терморегулятора.

Тот же метод настройки применим и к другим типам утюгов. Разница будет лишь в конструкции механизма передачи вращения от ручки терморегулятора к его контактным пластинам.

Утюг с перегоревшим ТЭНов ремонт не поддается, так как ТЭН запрессован в подошву утюга. От такого утюга полезно спрятать для запчастей шнур, терморегулятор и лампочку.

Ростеры. Подобные приборы инфракрасного излучения иногда используются для приготовления сэндвичей, гренок, небольших порций шашлыков и других блюд. В корпусе прибора смонтированы нагревательные элементы (открытые спирали или ТЭНы), переключатель режимов, устройство выдержки времени и сетка для размещения обрабатываемых продуктов. Расположение ТЭНов в наиболее распространенном ростере Р-2 и его электрическая схема приведены на рис. 28. Режим работы ростера рассмотрен в табл. 9.

Самой неприятной неисправностью в ростере может быть перегорание ТЭНа, замену которому можно найти: лишь в специализированной мастерской, и то, если повезет.

Таблица 9
Режим работы ростера типа Р-2

Позици и переключателя	Замкнутые выводы				Нагревающиеся ТЭНы	Потребляемая мощность, Вт
	1 — 4	2 — 4	2 — 6	3 — 6		
0					—	0
I	+			+	C1, C2, C3, C4	800
II				+	C1, C2	400
III			+		C1, C4, C5, C6	200
IV		+		+	C1, C4, C5, C6	800

Примечание. Крестиками обозначены замкнутые контакты

В этой ситуации придется перераспределить тепловую нагрузку между исправными ТЭНами, сохранив работу ростера на всех позициях переключателя, или в крайнем случае пожертвовать одним из режимов, имеющих папильную подсшооть. Решив вопрос с выбором режимов, следует продумать необходимые изменения в схеме переключения ТОНов. Например, решено обойтись без режима длительного сохранения тепла (позиция III переключателя). Демонтируем ТОН C5 (нижнего ряда) и ставим его на место перегоревшего ТЭНа. Точки А и В соединяем перемычкой. Это изменение сохранит работу ростера на всех позициях, кроме третьей. При этом на поли дни IV роль отсутствующего ТОНа C₀ будет выполнять ТОН C2.

Можно также демонтировать ТОН C2 и поставить его на место перегоревшего. Точки Л и В соединяем перемычкой. Ростер сохранит работу на всех режимах с той лишь разницей, что на полиции 1 вместо изъятго ТОНа C2 будет работать ТОН C5.

Возможны и другие варианты изменений в схеме, которые вы можете продумать самостоятельно.

Выводы ТЭНов соединены с проводами точечной сваркой. При перестановке ТЭНов провода следует откусывать не у самых выводов, а на расстоянии 40 — 50 мм от них, чтобы пайка проводников проводилась на удалении от концов ТЭНов и но расплавилась от их нагрева.

Соединения ТОНов с противоположной от переключателя стороны выполнены ленточной шинкой. Ее нужно перерезать на расстоянии 15 — 20 мм от вывода ТОНа. В шинке просверлить отверстие под винт М3, при помощи которого можно надежно соединить шинку с проводом.

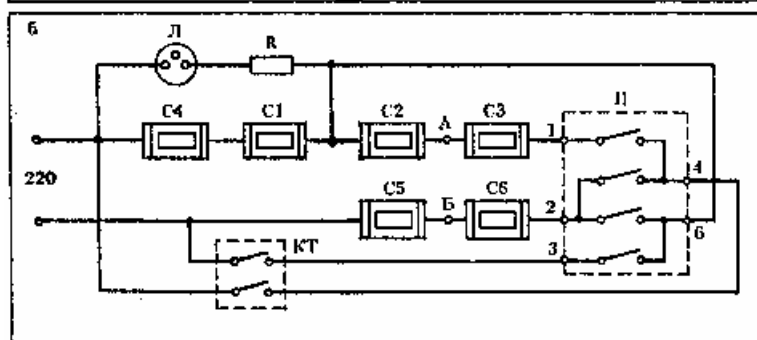
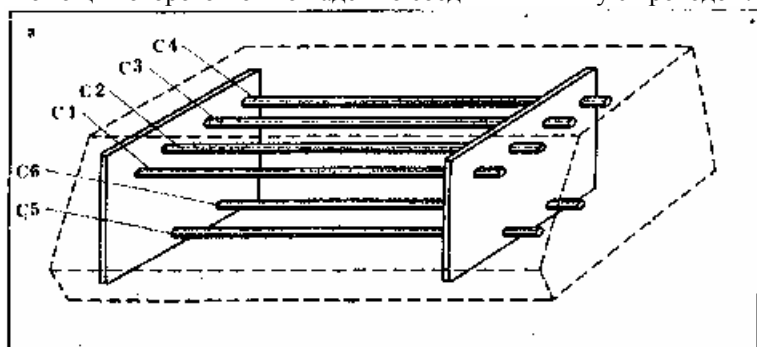


Рис. 28. Расположение ТЭНов в ростере Р-2 (а) и его электрическая схема (б): С1 — С6 — спирали ТЭНов; П — переключатель режимов; Р — ограничительный, резистор; КТ — контакты таймера

Электрокофемолки. Электрическая кофемолка ударного действия (модели ИП-30, «Микма», «Заря» и др.) разбивает кофейные зерна вращающимся с большой скоростью двухлопастным ножом. В корпусе кофемолки размещены электродвигатель с помехоподавляющим устройством и блокирующее устройство, отключающее двигатель при открытой крышке. Для уменьшения шума двигатель закреплен в резиновых амортизаторах. Необходимая частота вращения достигается режимом кратковременной перегрузки двигателя (30 — 50 с). Потребляемая двигателем мощность составляет 125 — 150 Вт.

Таблица 10
Основные характеристики пылесосов

Унифицированный типоразмер пылесосе	ПР-70	ПР-100	ПР-280	ПН-400	ПН-600	ПН-800
Номинальная мощность, Вт	70	100	280	400	600	800
Масса, кг (не более)	1	1,6	2,7	3,5 и 4,9	7,2	10
Разрежение, кПа (не менее)	1,6	3,5	8	11	13	14
Вместимость пылесборника, г (не менее)	не нормируется	70	125	275	400	500

Примечание. Вместимость пылесборника определяется количеством пыли, при котором расход воздуха уменьшается не 60% от первоначального значения.

Сравните: мощность настольного вентилятора 22 — 45 Вт. Увеличение времени помола или несколько последовательных помолов при такой перегрузке приводят к сгоранию изоляции обмотки двигателя. Не редки случаи отключения двигателя из-за ослабления контактов в блокирующем устройстве или кнопке включения.

Для разборки кофемолки (на примере вышеуказанных моделей) необходимо с оси якоря двигателя отвинтить двухлопастный нож, что можно сделать, придерживая якорь от свободного вращения. Для этой цели в нижнем конце оси якоря прорезан шлиц под отвертку, а в центре дна корпуса кофемолки — отверстие для доступа отвертки к этому шлицу. Вращать двухлопастный нож нужно в ту сторону, в которую он вращается при включенном состоянии! Остерегайтесь сорвать шлиц под отвертку в оси якоря: без его помощи кофемолку не разобрать. Под снятым ножом в центре чашки для зерен откроется шестигранная пластмассовая головка сальника, препятствующего попаданию молотого кофе внутрь кофемолки. Поворот этой головки против часовой стрелки на 1/4 оборота торцовым ключом (или осторожно, чтобы не раздавить головку, — пассатижами) освободит чашку. Под чашкой прессишпановая прокладка. Сняв ее, получим доступ к креплению двигателя. Надавив на скобу, прижимающую двигатель через резиновые амортизаторы к дну корпуса кофемолки, слегка повернув эту скобу в любую сторону (против или по часовой стрелке), освободим двигатель и извлечем его из корпуса кофемолки вместе с блокирующим устройством.

Сгоревшую статорную обмотку двигателя, выполненную на каркасе, можно перемотать. Неисправность блокирующего устройства и совмещенной с ним кнопки включения обычно устраняется простым подгибанием контактных пластин.

Пылесосы. В зависимости от назначения пылесосы изготавливаются двух типов: НП — напольные и ПР — ручные, (штан-говце, автомобильные и пылесосы-щетки).

Основные параметры пылесосов приведены в табл. 10.

Все модели пылесосов имеют ремонтнопригодную конструкцию, удобный доступ к местам технического обслуживания и ремонта

В корпусе пылесоса закреплен воздуховсасывающий агрегат — высокооборотный электродвигатель с центробежным вентилятором.

Типичные неисправности пылесоса — обрыв в шнуре, нарушение надежного контакта щеток с коллектором электродвигателя, неисправность выключателя, заклинивание дисков центробежного вентилятора.

Чтобы пылесос долго и надежно работал, нужно своевременно очищать пылесборник и фильтры. При заполненном пылесборнике резко падает разрежение, что приводит к непроизводительному увеличению времени уборки, расходу электроэнергии и ускоренному износу пылесоса.

Пылесос требует постоянного к себе внимания. Необходимо не реже чем раз в два года менять смазку подшипников двигателя пылесоса, ежегодно проверять состояние графитовых щеток.

Для смены смазки необходимо воздуховсасывающий агрегат вынуть из корпуса пылесоса, снять кожух с вентилятора, отвернуть гайку на осп двигателя (гайка может иметь левую резьбу), снять с оси набор чередующихся алюминиевых дисков вентилятора (с лопастями и без лопастей), спять втулки, отделяющие диски один от другого. Нужно запомнить очередность расположения дисков и втулок, чтобы при сборке установить их строго в том же порядке.

Затем следует вывернуть винты, крепящие прижим подшипников двигателя, снять крышки. Удалить старую смазку и промыть подшипники бензином, следя, чтобы бензин не попал на обмотку. Заполнить подшипники смазкой ЦИАТИМ-202 (имеется в магазинах автодеталей). В крайнем случае можно обновить смазку без промывки. Для этого после заполнения подшипников новой смазкой несколько минут поворачивать якорь двигателя от руки, чтобы остатки старой смазки в подшипниках перемешались с новой, затем удалить эту смазку и вновь заполнить новой смазкой. Сборку воздуховсасывающего агрегата провести в обратной последовательности. Вращением якоря от руки убедиться, что вентилятор вращается свободно.

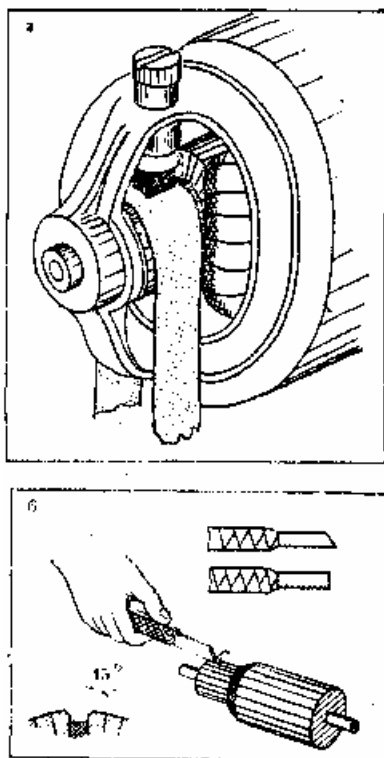


Рис. 29. Притирка щеток электродвигателя (а); продороживанме коллектора [б]

При износе графитовых щеток и уменьшении усилия пружин, прижимающих их к коллектору, увеличивается искрение щеток, износ и перегрев коллектора. Допускается искрение на кромке щетки не больше, чем нитевидная слабосветящаяся линия.

Изношенные щетки необходимо заменить. Новую щетку требуется притереть к коллектору так тщательно, чтобы коллектора касалась вся торцевая площадь щетки. Это делается протягиванием мелкозернистой шкурки между щеткой и коллектором абразивной стороной шкурки к щетке. Чтобы не стачивалась кромка, шкурка должна облегать коллектор по половине его окружности (рис. 29, а).

Зазоры между ламелями (пластинами) коллектора необходимо очистить от графитовой и медной пыли острозаточенной спичкой, а коллектор протереть ватой, смоченной бензином. Если коллектор в результате многолетней работы истерся так, что изоляция между ламелями начинает выступать над контактной поверхностью этих ламелей, коллектор нужно продорожить, то есть срезать выступающую меж-ламельную изоляцию на глубину 0,5 — 1 мм (рис. 29, б).

Резец для продороживания можно изготовить из старого ножовочного полотна, заточив его торец под углом 30 — 40°. После продороживания коллектор нужно зачистить от заусенцев самой мелкой шкуркой с маслом при вращающемся электродвигателе на малых оборотах (при ионном напряжении питания)

О ремонте стиральных машин, холодильников и других бытовых электроприборов будет рассказано в последующих выпусках «Сделай сам».

СОВЕТУЕМ ПОЧИТАТЬ

Бондарь Е. С., Кривцевич 15. Я. Современные бытовые электроприборы и машины. — М.: Машиностроение, 1987.

Вайнштейн Л. И. Памятка населению по электробезопасности. — М.: Энергоатомиздат, 1987.

Гордон Г. Ю., Вайн-

штейн Л. И. Электротравматизм и его предупреждение. — М.: Энергоатом издат, 1986.

Зевин М. Б., Парини Е. П., Справочник молодого электромонтера. — М.: Высшая школа, 1984.

Каминский Е. А. Квартирная проводка и как с ней обратиться. — М.: Энергоатомиздат, 1984.

Кораблев В. П. Экономия электроэнергии в быту. — М.: Энергоатомиздат, 1987.

Коричнев О. П. Техника безопасности при электромонтажных работах. М.: Энергия, 1980,

Китиров Л. Ф. Практическое руководство по монтажу электрических сетей. — М.: Высшая школа, 1987.

Литвинов В. Н. Справочник молодого рабочего по монтажу электропроводок. — М.: Высшая школа, 1977.

Розенталь Э. С. Электроустановочные устройства. — М.: Энергоатом издат, 1987.

Справочник электротехнических средств и предохранительных приспособлений. — М.: Энергоатомиздат, 1984.

РЕДКОЛЛЕГИЯ

(работает на общественных началах)

С. Н. Грачев (председатель)

В. А. Горский (зам. председателя)

В. А. Соловьев **А. Ю. Теверовский** **Е. Б. Тэриан** **Г. Я. Федотов** **К. Л. Швецов**

ББК 31.279.2 Ш35

К. Л. Швецов

Ш35 Домашний электрик. — М.: Знание, 1989. — 32 с. — (Новое в жизни, науке, технике. Сер. «Сделай сам»; № 8/1989).

ISBN 5-07-000320-8

35 к.

В выпуске содержатся сведения по устройству электропроводки и бытовых электроприборов, рекомендации по их безопасной эксплуатации, нахождению и устранению характерных неисправностей.

Предназначается для занимающихся ремонтом домашней электротехники и желающих получить полезные практические советы в этой области.

2202090000

Издательство «Знание» 1989 г.

ДОМАШНИЙ ЭЛЕКТРИК

Гл. отраслевой редактор **Л. А. ЕРЛЫКИН**

Редактор **С. А. ГЛУШКОВ**

Мл. редактор **Е. В. ПЕТРОВА**

Обложка художника **В. И. ПАНТЕЛЕЕВА**

Худож. редактор **М. А. ГУСЕВА**

Техн. редактор **О. А. НАЙДЕНОВА**

Корректор **Л. С. СОКОЛОВА**

КБ № 9851

Сдано в набор 0706.89. Подписано к печати 250789 Т01150. Формат бумаги 60 X 84 1/8. Бумага газетная. Гарнитура обыкновенная. Печать высокая Усл печ. л. 4,0. Усл. кр.-отг. 6,0. Уч.-изд. л. 4,42. Заказ 1603. Цена 35 коп Тираж 4 806 368 экз. 5-6-7 заводы по 500000 экз. (2000001 — 3500000 экз.)

Издательство «Знание». 101835. ГСП. Москва. Центр. проезд Серова, д 4 Индекс заказа 894908

Типография ордена Трудового Красного Знамени издательско-полнграфического объединения ЦК ВЛКСМ «Молодая гвардия». Адрес НПО: 103030. Москва. К-30! Сушевская ул. д. 21.